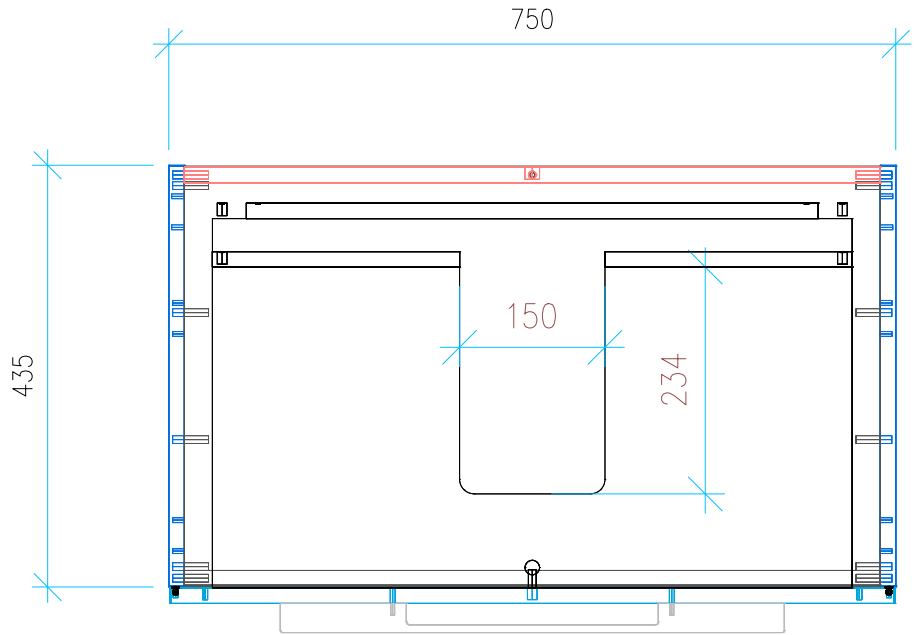
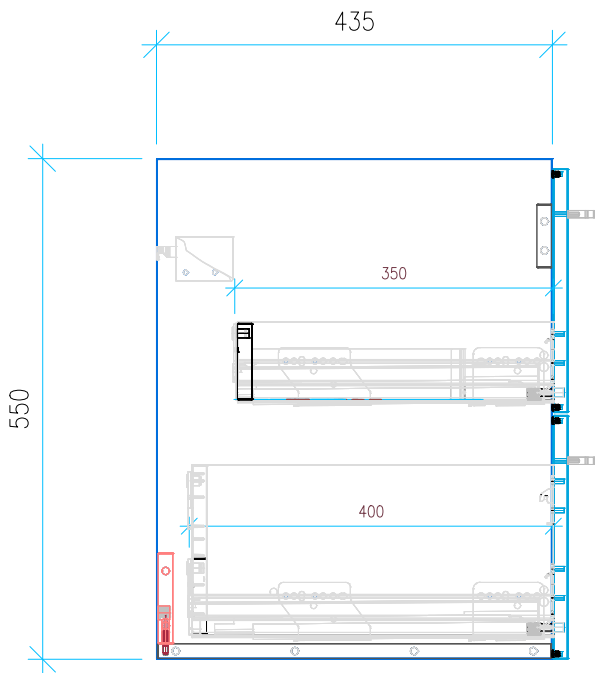


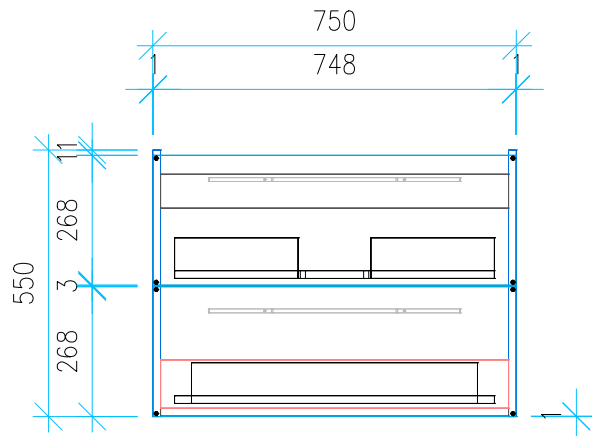
Ansicht 1 / 3D



Ansicht 2 / Draufsicht



Ansicht 3 / Seitenansicht Links



Ansicht 4 / Vorderansicht

Höhe 550 Breite 750 Tiefe 435	Erstellt <b>12.09.2023</b>	Artikelname
	Maße in mm	WTU_VUB_SUBW3_0_80_SLV
	Gewicht in kg	