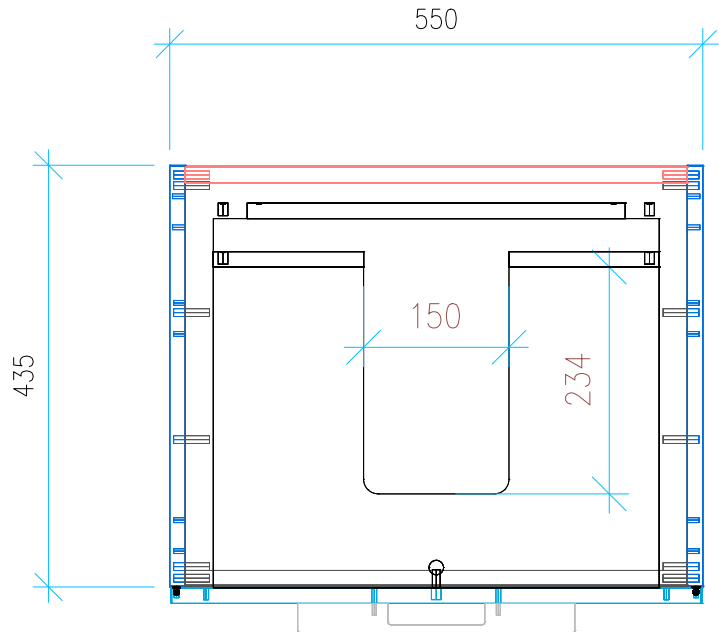
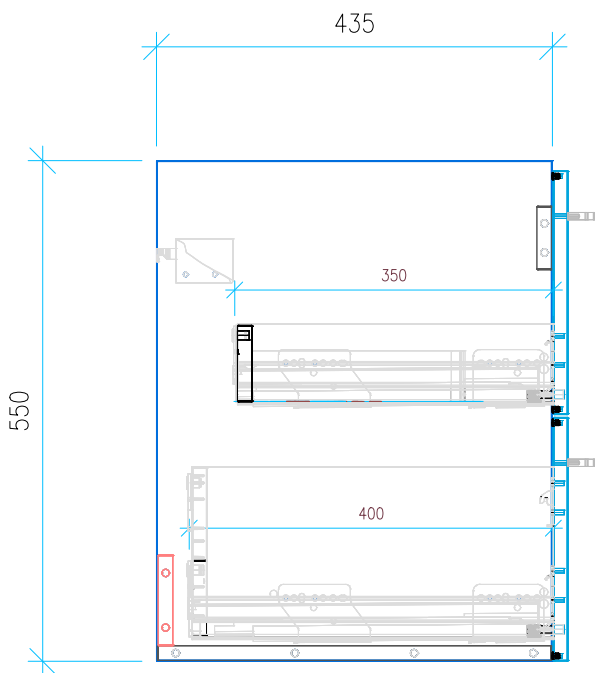


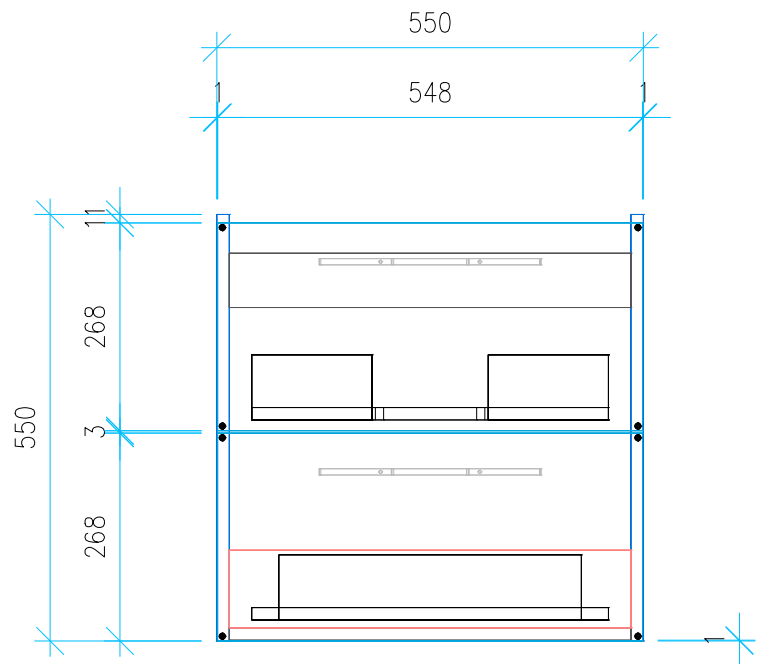
Ansicht 1 / 3D



Ansicht 2 / Draufsicht



Ansicht 3 / Seitenansicht Links



Ansicht 4 / Vorderansicht

| | | |
|--|---------------------|---------------------------------------|
| Höhe 550 Breite 550 Tiefe 435 | Erstellt 25.07.2023 | Artikelname WTU_VUB_SUBW3_0_60_SLV |
| | Maße in mm | |
| | Gewicht in kg | |
| | | |
| | | |