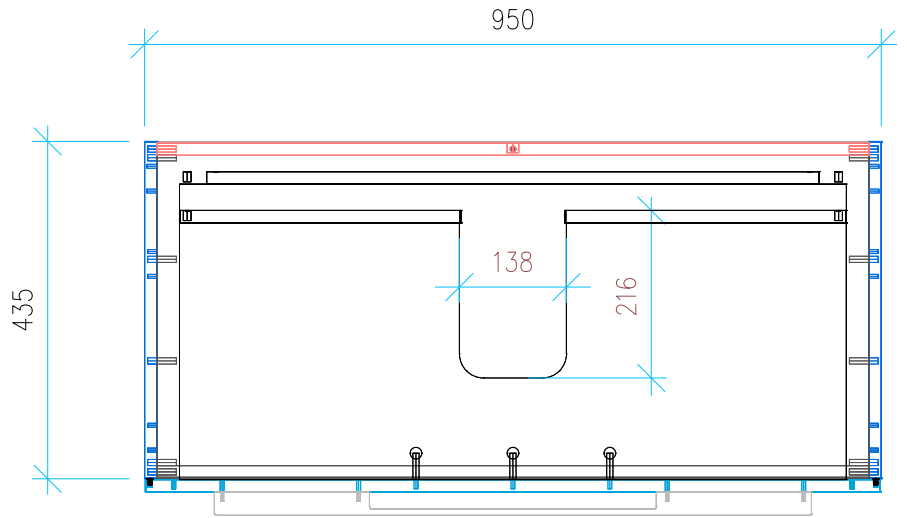
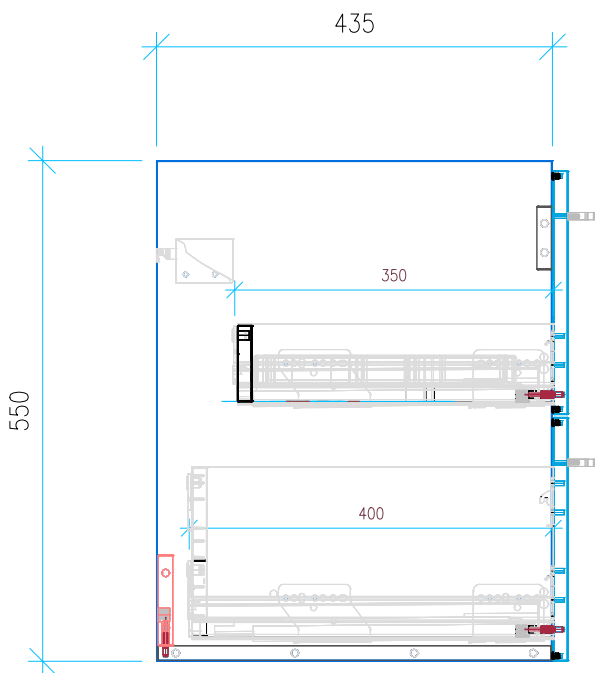


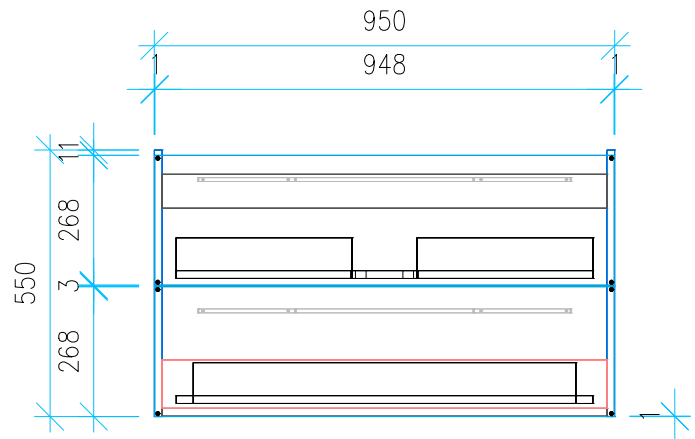
Ansicht 1 / 3D



Ansicht 2 / Draufsicht



Ansicht 3 / Seitenansicht Links



Ansicht 4 / Vorderansicht

|               |                        |                             |
|---------------|------------------------|-----------------------------|
| Höhe<br>550   | Erstellt<br>12.09.2023 | Artikelname                 |
| Breite<br>950 | Maße in mm             | WTU_VUB_SUBW3_0_100_SPA_SLV |
| Tiefe<br>435  | Gewicht in kg          |                             |
|               |                        |                             |