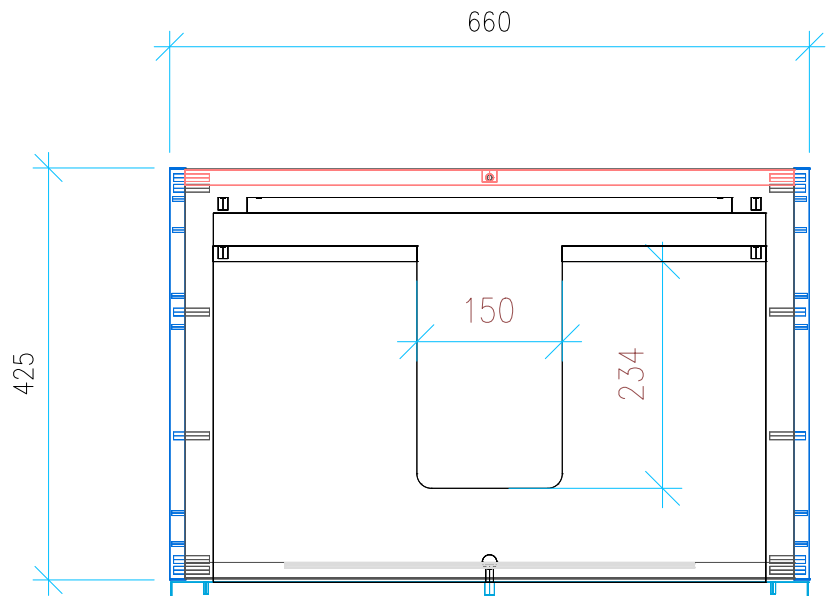
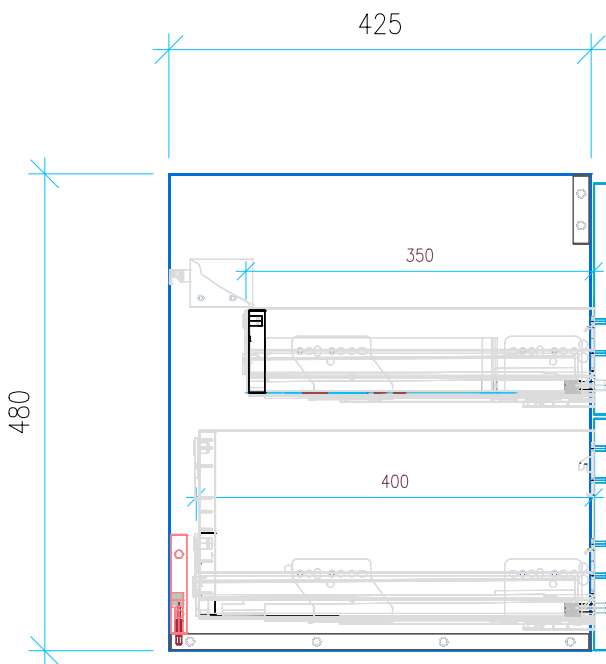


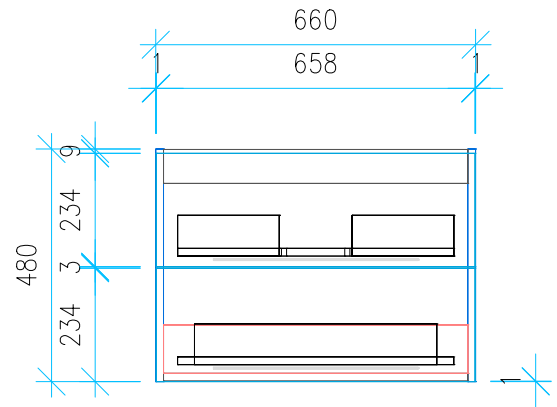
Ansicht 1 / 3D



Ansicht 2 / Draufsicht



Ansicht 3 / Seitenansicht Links



Ansicht 4 / Vorderansicht

Höhe <b>480</b>	Erstellt <b>18.07.2022</b>	Artikelname
Breite <b>660</b>	Maße in mm	<b>WTU_LAUF_PROS_70_SC_PTO</b>
Tiefe <b>425</b>	Gewicht in kg	
Gewicht <b>19.637</b>		