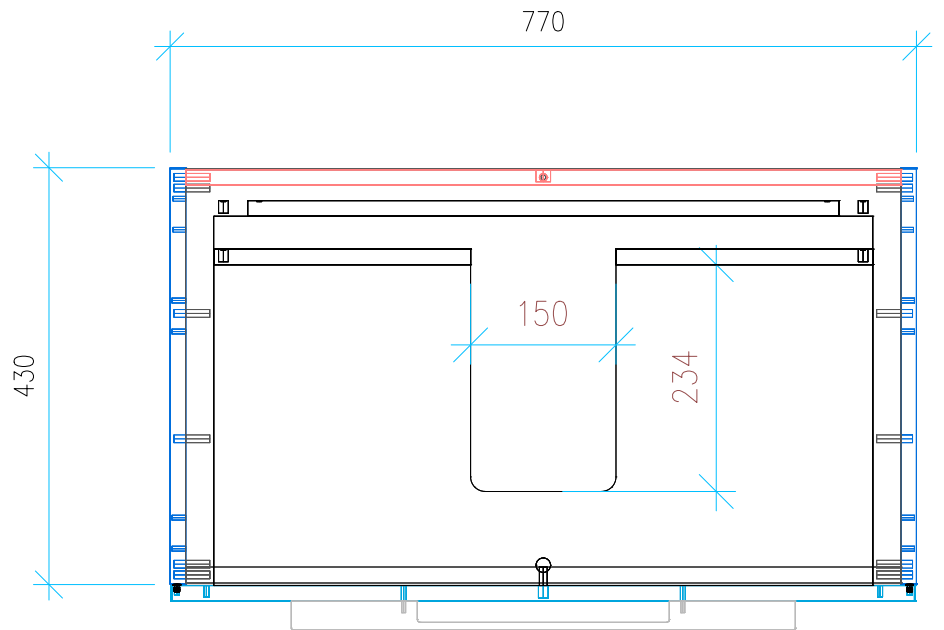
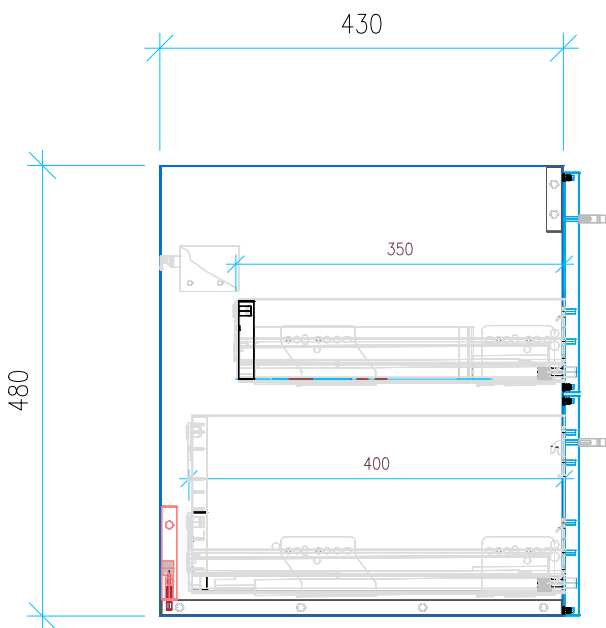


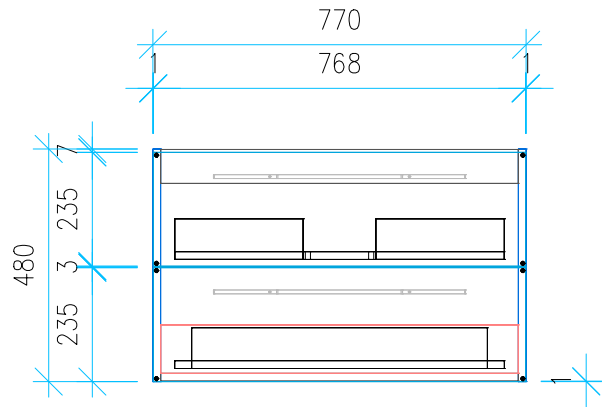
Ansicht 1 / 3D



Ansicht 2 / Draufsicht



Ansicht 3 / Seitenansicht Links



Ansicht 4 / Vorderansicht

Höhe <b>480</b>	Erstellt <b>18.07.2022</b>	Artikelname
Breite <b>770</b>	Maße in mm	<b>WTU_LAUF_PROA_85_SC</b>
Tiefe <b>430</b>	Gewicht in kg	
Gewicht <b>22.777</b>		