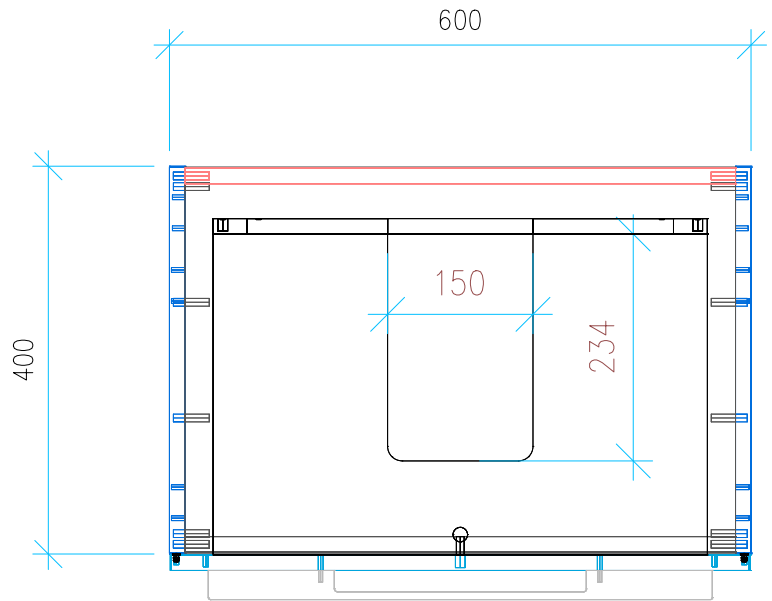
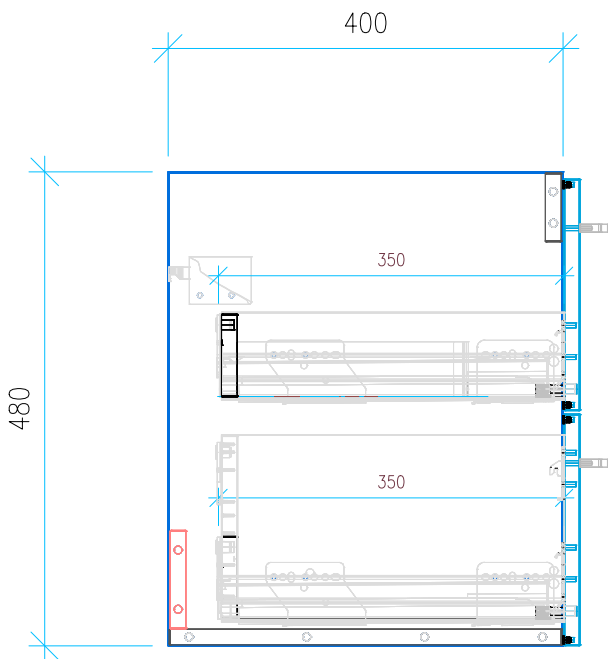


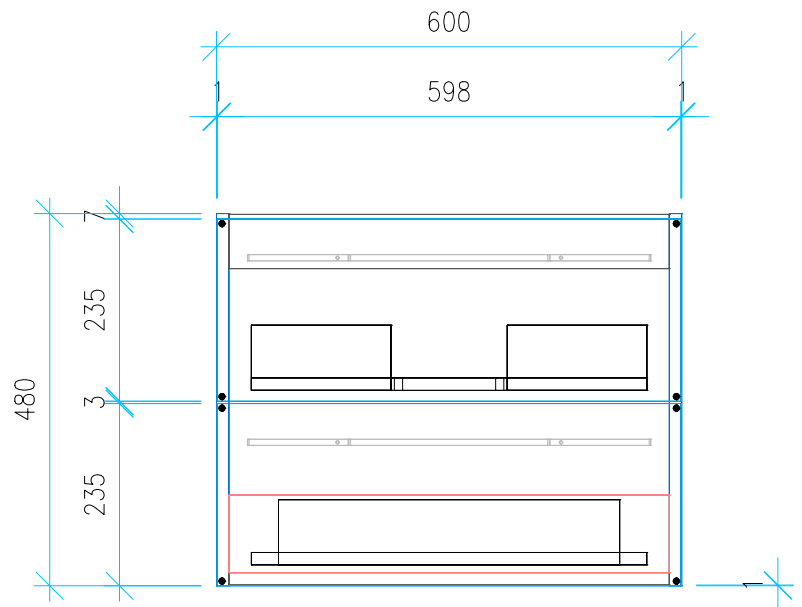
Ansicht 1 / 3D



Ansicht 2 / Draufsicht



Ansicht 3 / Seitenansicht Links



Ansicht 4 / Vorderansicht

| | | |
|---|----------------------------|------------------------------|
| Höhe 480 Breite 600 Tiefe 400 Gewicht 17.9 | Erstellt 15.07.2022 | Artikelname |
| | Maße in mm | WTU_LAUF_LIVING_68_SC |
| | Gewicht in kg | |
| | | |