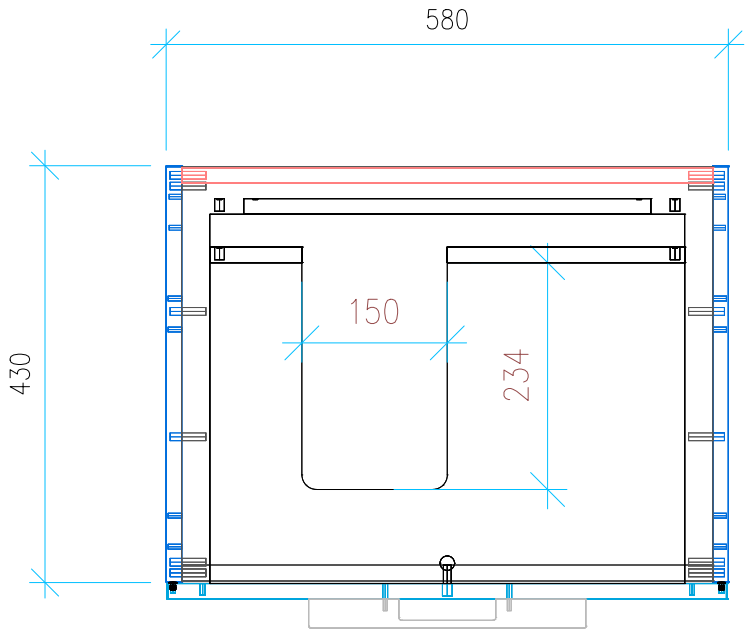
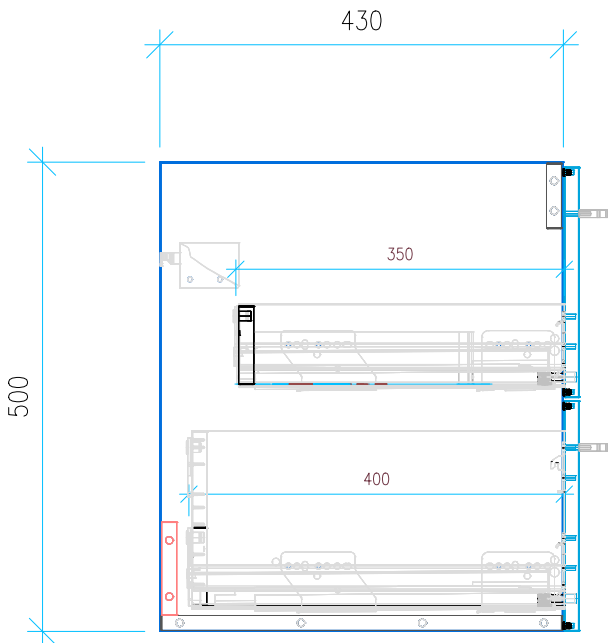


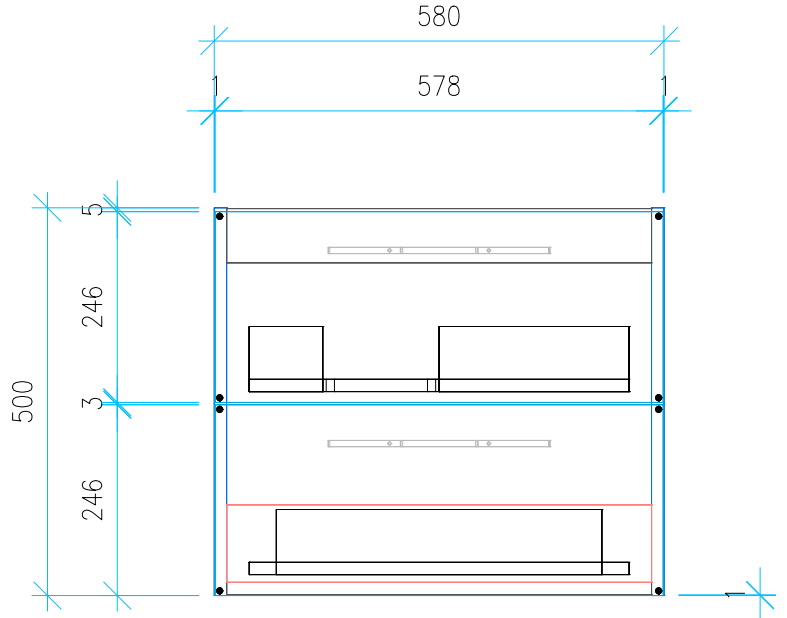
Ansicht 1 / 3D



Ansicht 2 / Draufsicht



Ansicht 3 / Seitenansicht Links



Ansicht 4 / Vorderansicht

Höhe 500	Erstellt 15.07.2022	Artikelname
Breite 580	Maße in mm	WTU_LAUF_KARTELL_60L_SC
Tiefe 430	Gewicht in kg	
Gewicht 18.605		