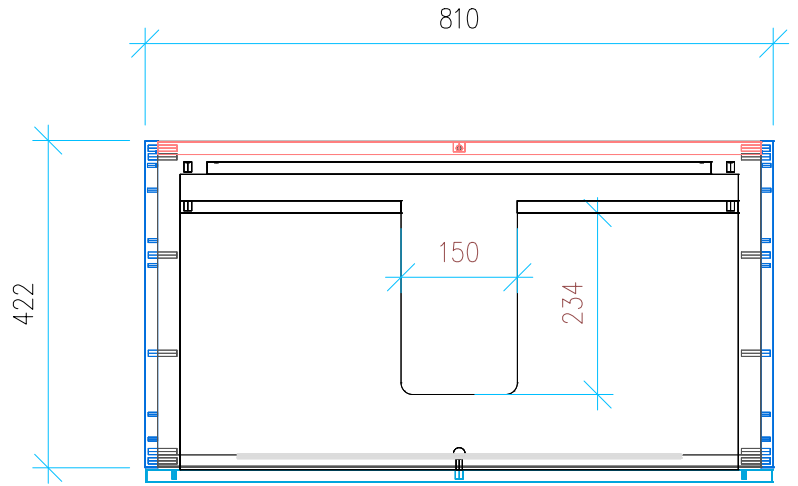
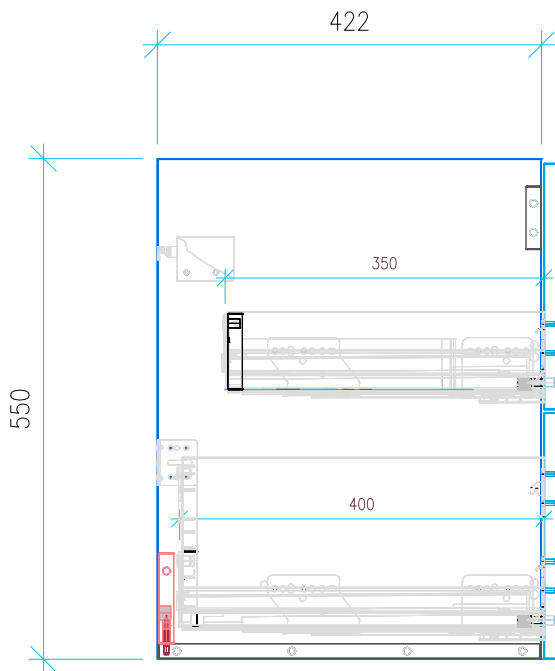


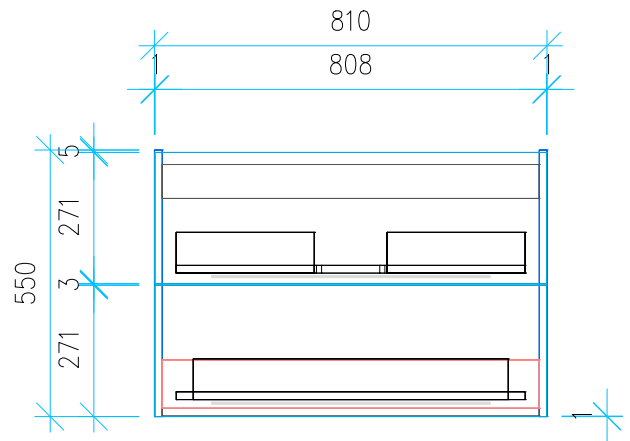
Ansicht 1 / 3D



Ansicht 2 / Draufsicht



Ansicht 3 / Seitenansicht Links



Ansicht 4 / Vorderansicht

Höhe 550 Breite 810 Tiefe 422	Erstellt 16.10.2023	Artikelname WTU_IDST_CON_AIR_84_SLV_PTO
	Maße in mm	
	Gewicht in kg	