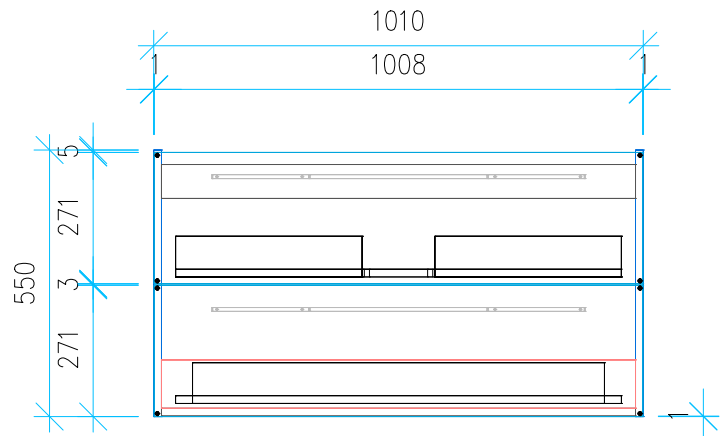
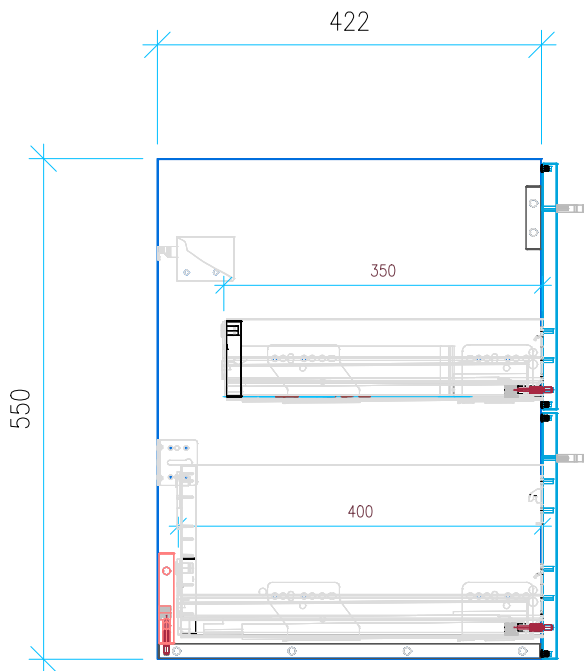


Ansicht 1 / 3D

Ansicht 2 / Draufsicht



Ansicht 3 / Seitenansicht Links

Ansicht 4 / Vorderansicht

Höhe 550 Breite 1010 Tiefe 422	Erstellt 16.10.2023	Artikelname WTU_IDST_CON_AIR_104_SLV
	Maße in mm	
	Gewicht in kg	