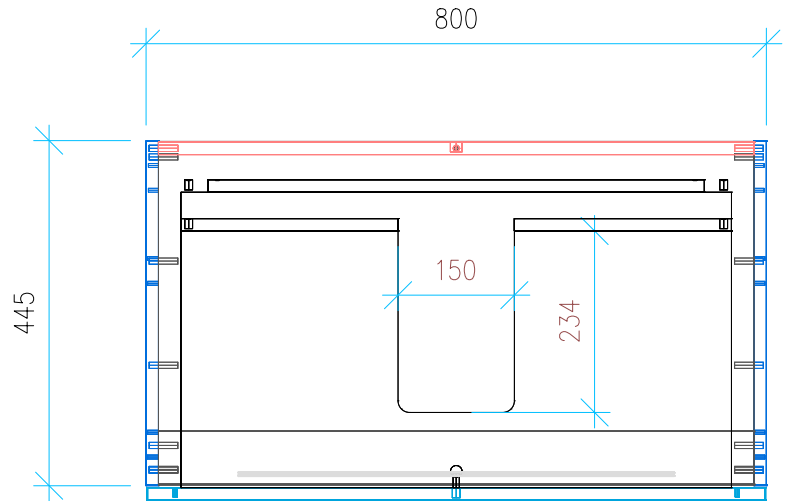
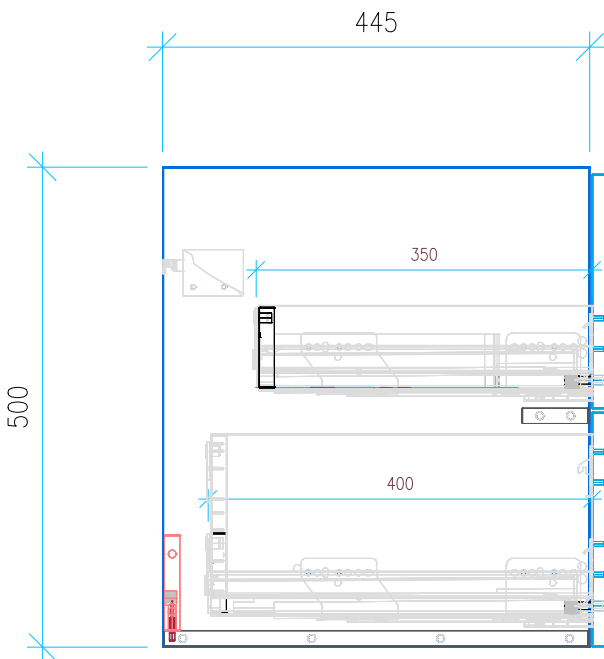


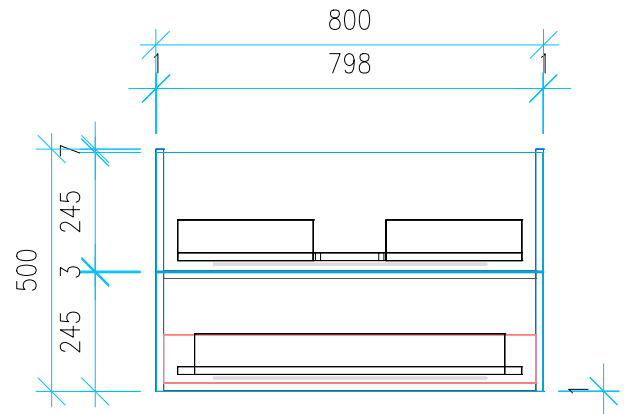
Ansicht 1 / 3D



Ansicht 2 / Draufsicht



Ansicht 3 / Seitenansicht Links



Ansicht 4 / Vorderansicht

Höhe <b>500</b>	Erstellt <b>12.07.2022</b>	Artikelname
Breite <b>800</b>	Maße in mm	WTU_IDST_CONNECT_85_SC_PTO
Tiefe <b>445</b>	Gewicht in kg	
Gewicht <b>23.871</b>		