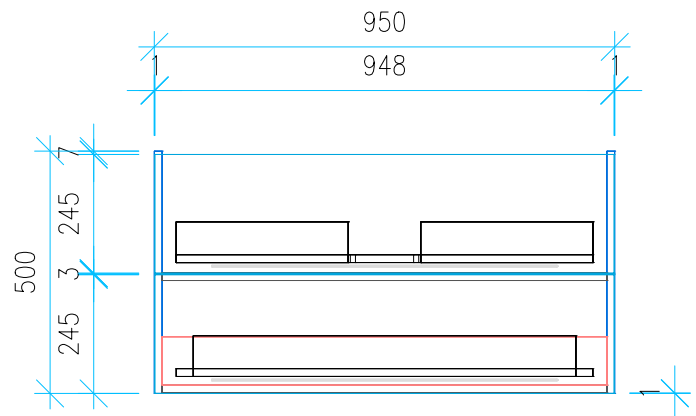
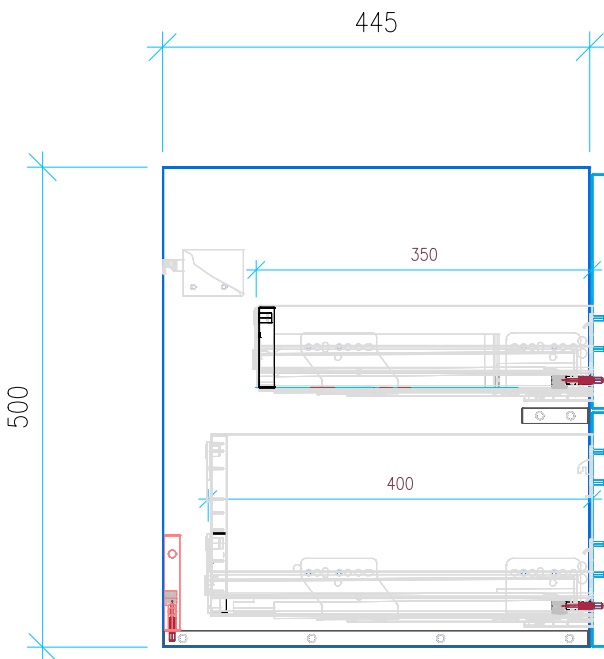


Ansicht 1 / 3D

Ansicht 2 / Draufsicht



Ansicht 3 / Seitenansicht Links

Ansicht 4 / Vorderansicht

Höhe 500	Erstellt 12.07.2022	Artikelname
Breite 950	Maße in mm	WTU_IDST_CONNECT_100_SC_PTO
Tiefe 445	Gewicht in kg	
Gewicht 27.451		