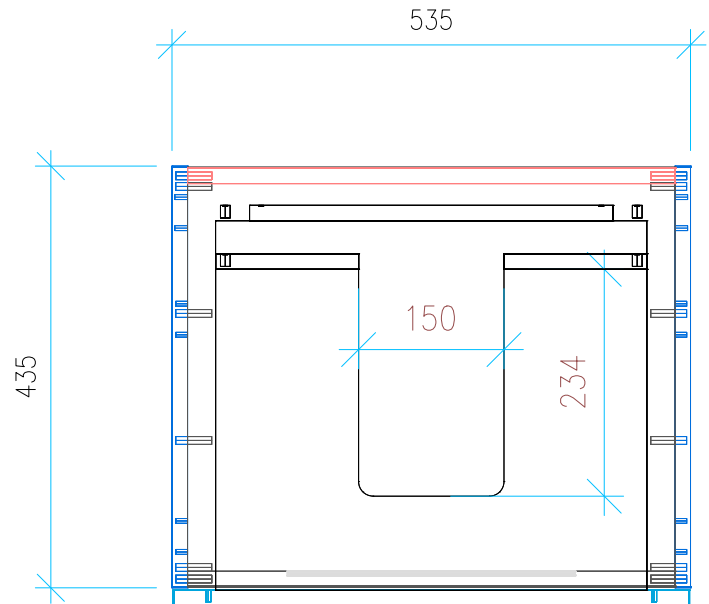
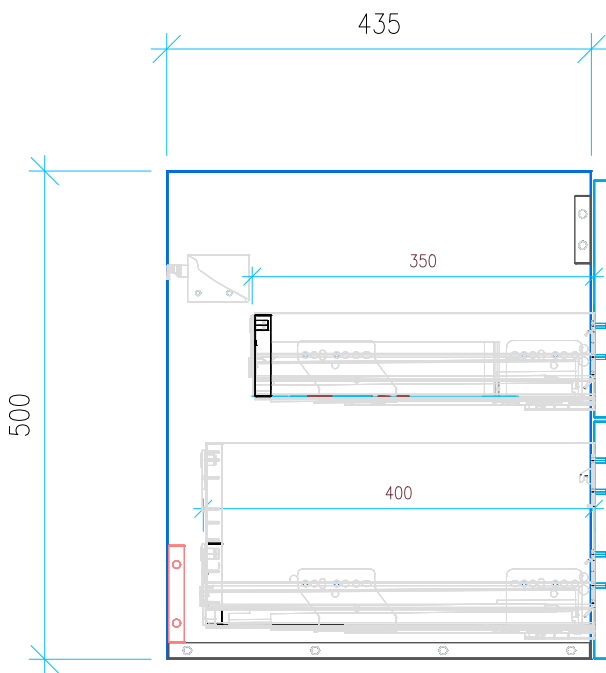


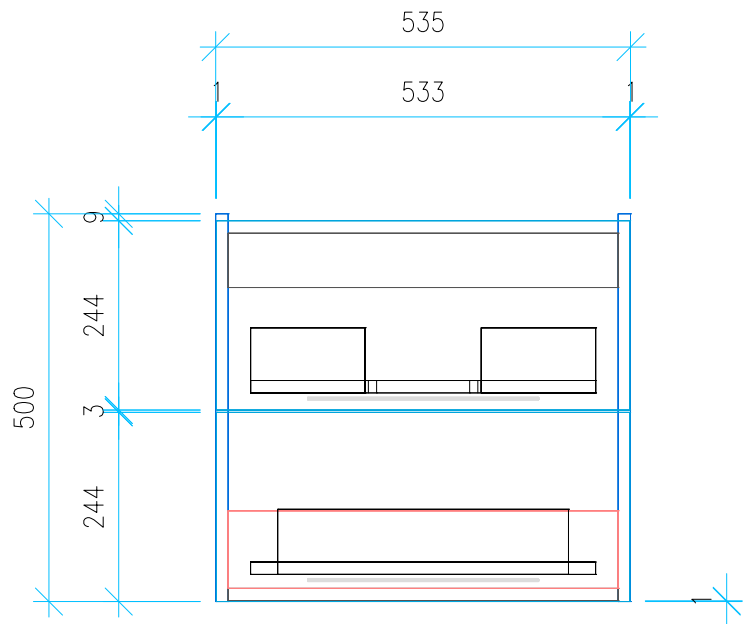
Ansicht 1 / 3D



Ansicht 2 / Draufsicht



Ansicht 3 / Seitenansicht Links



Ansicht 4 / Vorderansicht

Höhe 500 Breite 535 Tiefe 435	Erstellt 30.11.2022	Artikelname WTU_GEB_SMYL_SQ_60_SC_PTO
	Maße in mm	
	Gewicht in kg	