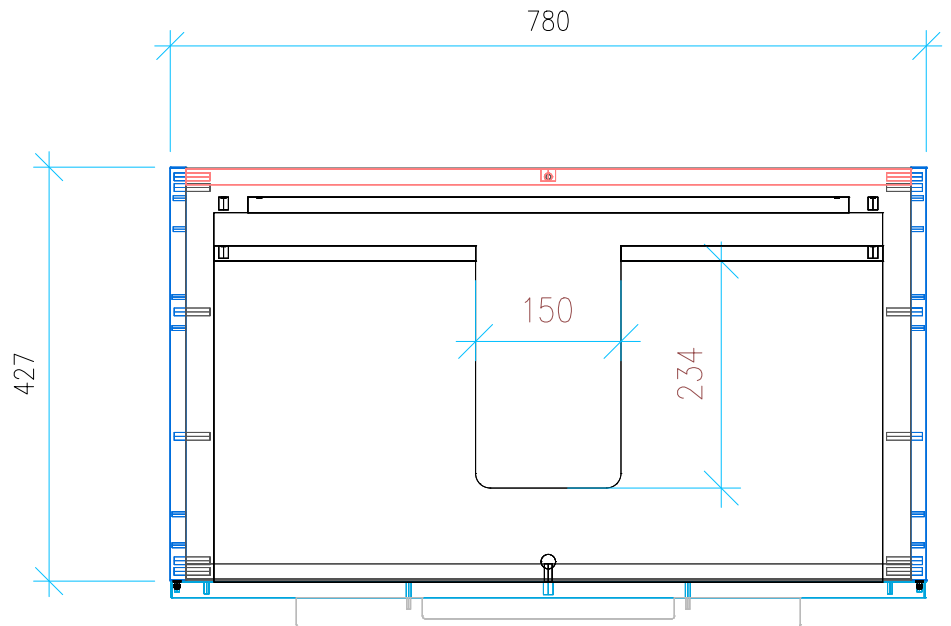
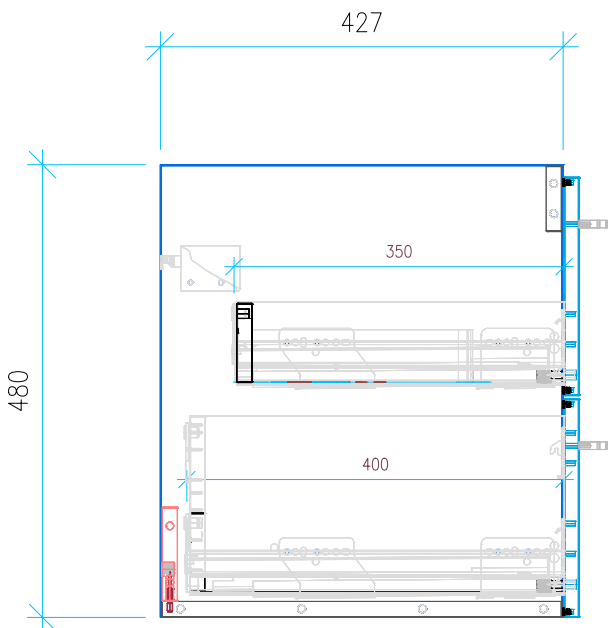


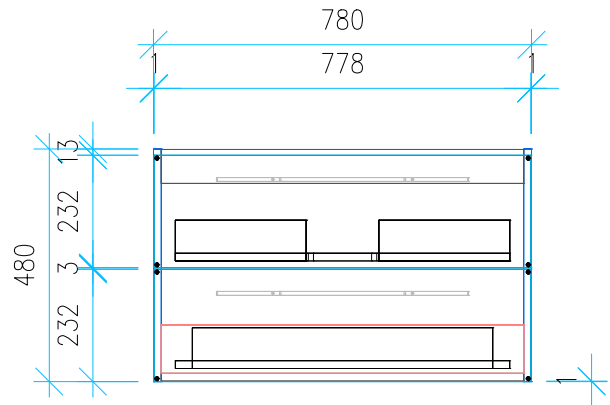
Ansicht 1 / 3D



Ansicht 2 / Draufsicht



Ansicht 3 / Seitenansicht Links



Ansicht 4 / Vorderansicht

Höhe <b>480</b> Breite <b>780</b> Tiefe <b>427</b> Gewicht <b>22.875</b>	Erstellt <b>11.07.2022</b>	Artikelname <b>WTU_GEB_REN_PLAN_85_SC</b>
	Maße in mm	
	Gewicht in kg	