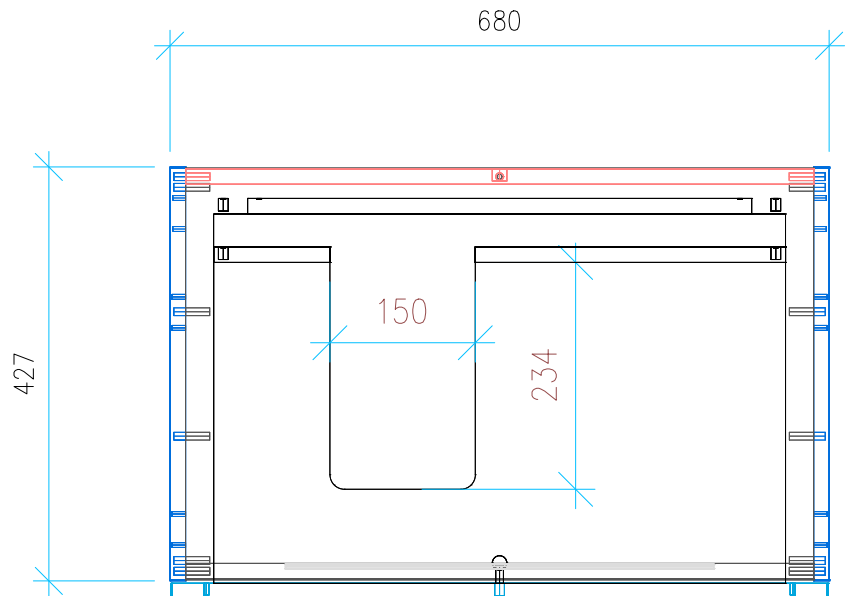
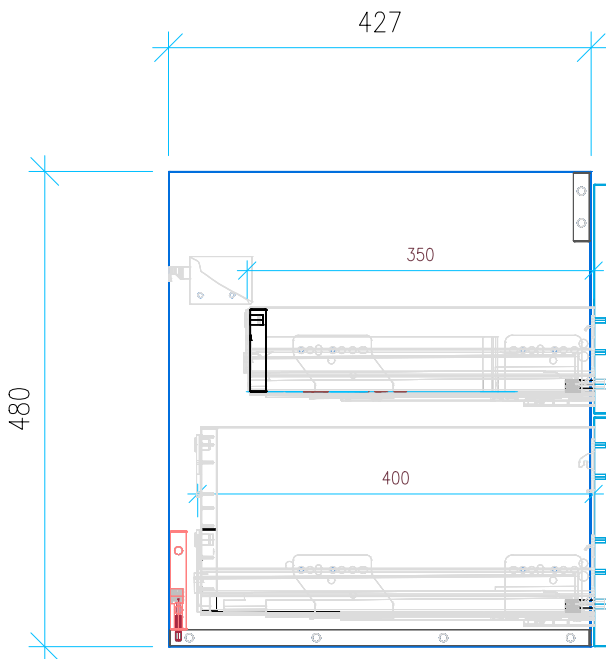


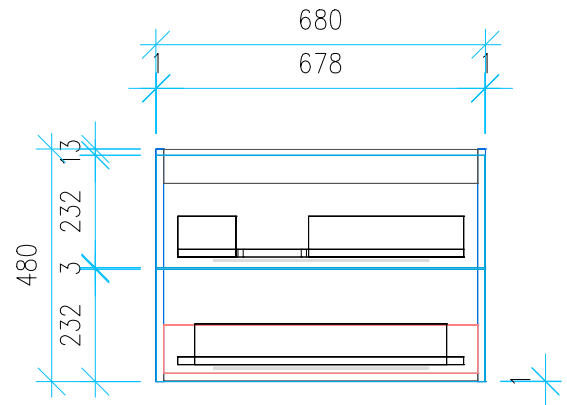
Ansicht 1 / 3D



Ansicht 2 / Draufsicht



Ansicht 3 / Seitenansicht Links



Ansicht 4 / Vorderansicht

|                          |                            |                             |
|--------------------------|----------------------------|-----------------------------|
| Höhe<br><b>480</b>       | Erstellt <b>11.07.2022</b> | Artikelname                 |
| Breite<br><b>680</b>     | Maße in mm                 | WTU_GEB_REN_PLAN_75L_SC_PTO |
| Tiefe<br><b>427</b>      | Gewicht in kg              |                             |
| Gewicht<br><b>20.106</b> |                            |                             |