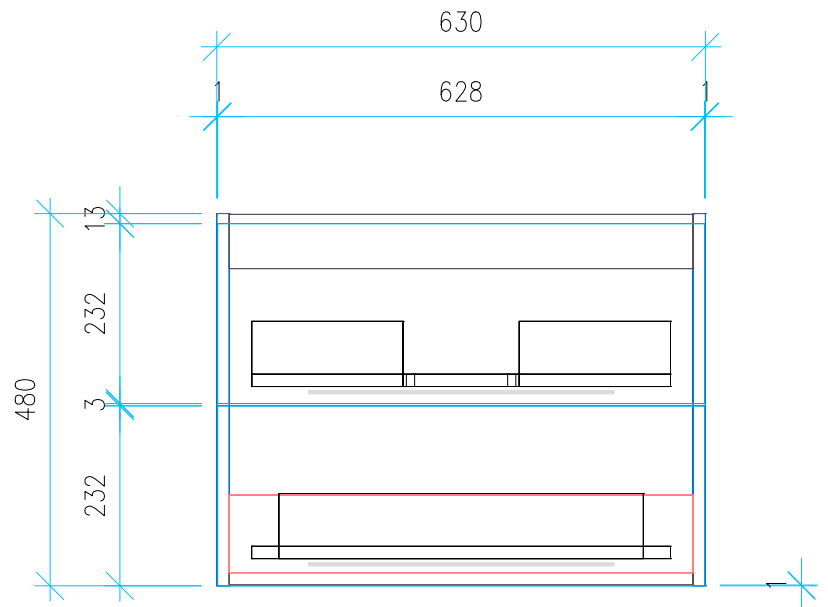
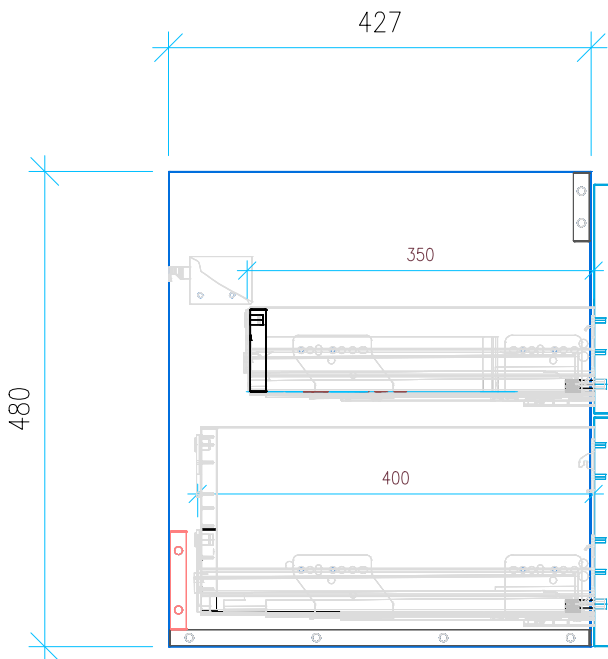


Ansicht 1 / 3D

Ansicht 2 / Draufsicht



Ansicht 3 / Seitenansicht Links

Ansicht 4 / Vorderansicht

| | | |
|--------------------------|----------------------------|----------------------------|
| Höhe 480 | Erstellt 11.07.2022 | Artikelname |
| Breite 630 | Maße in mm | WTU_GEB_REN_PLAN_70_SC_PTO |
| Tiefe 427 | Gewicht in kg | |
| Gewicht 18.942 | | |