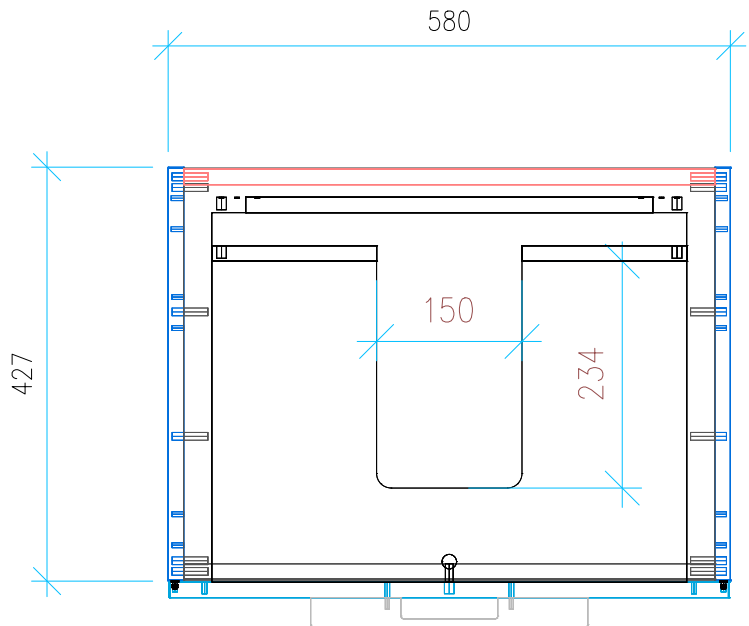
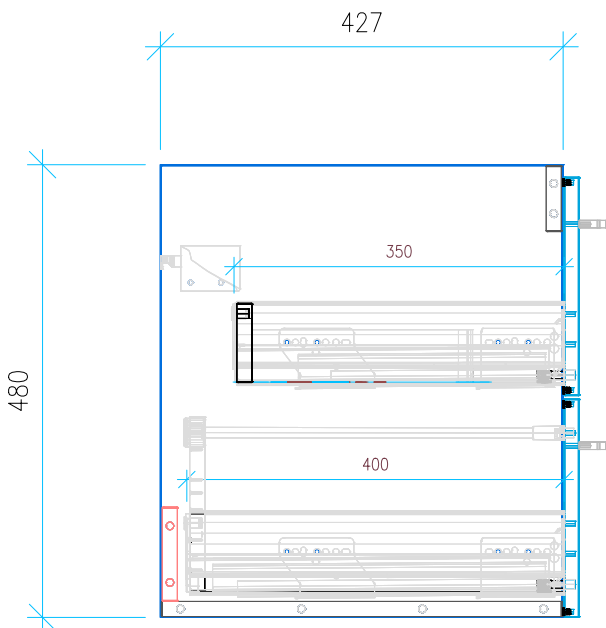


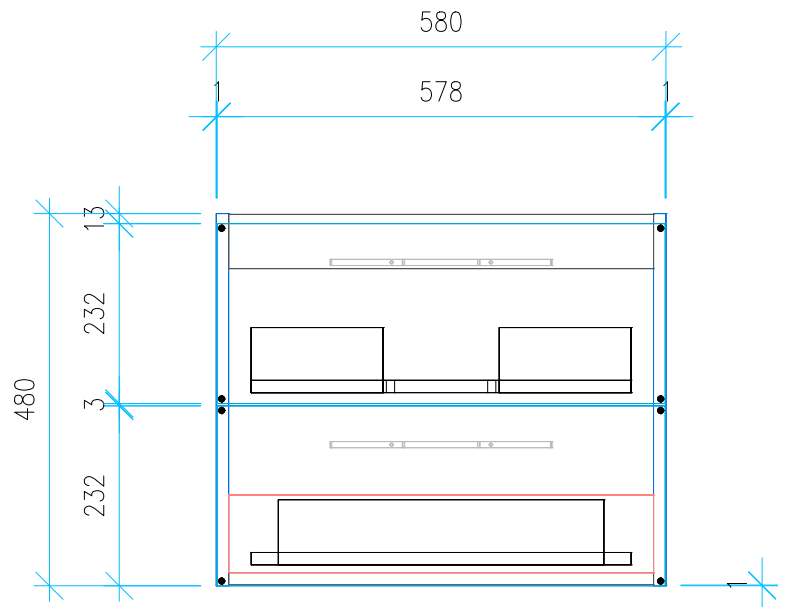
Ansicht 1 / 3D



Ansicht 2 / Draufsicht



Ansicht 3 / Seitenansicht Links



Ansicht 4 / Vorderansicht

Höhe <b>480</b> Breite <b>580</b> Tiefe <b>427</b>	Erstellt <b>29.11.2022</b>	Artikelname
	Maße in mm	<b>WTU_GEB_REN_PLAN_65_NP</b>
	Gewicht in kg	