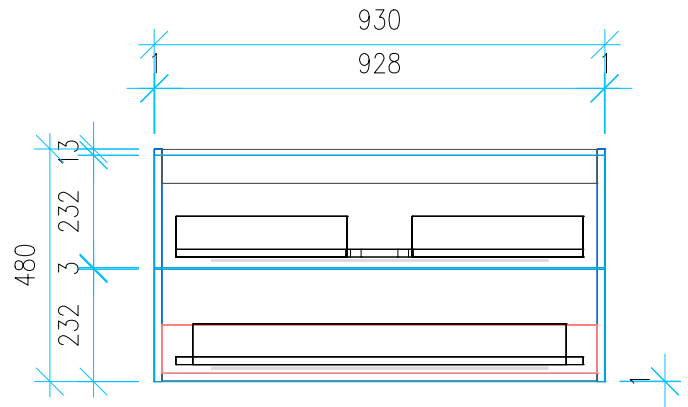
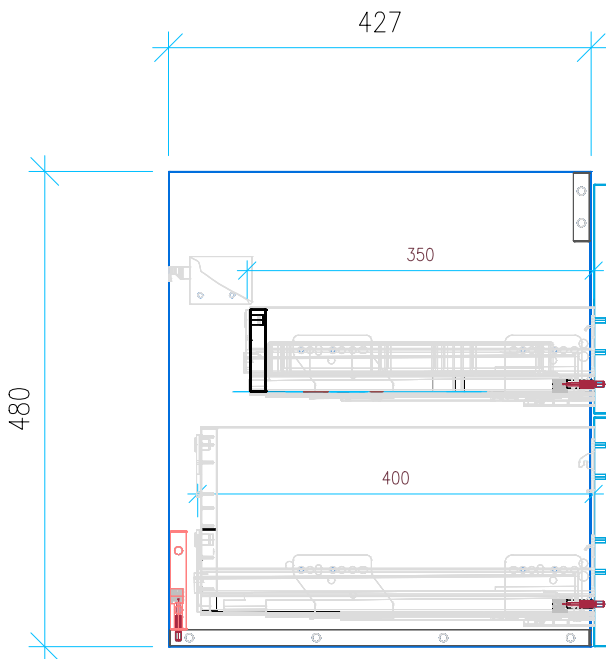


Ansicht 1 / 3D

Ansicht 2 / Draufsicht



Ansicht 3 / Seitenansicht Links

Ansicht 4 / Vorderansicht

Höhe <b>480</b>	Erstellt <b>11.07.2022</b>	Artikelname
Breite <b>930</b>	Maße in mm	WTU_GEB_RE_PLAN_100_SPA_SC_PTO
Tiefe <b>427</b>	Gewicht in kg	
Gewicht <b>26.032</b>		