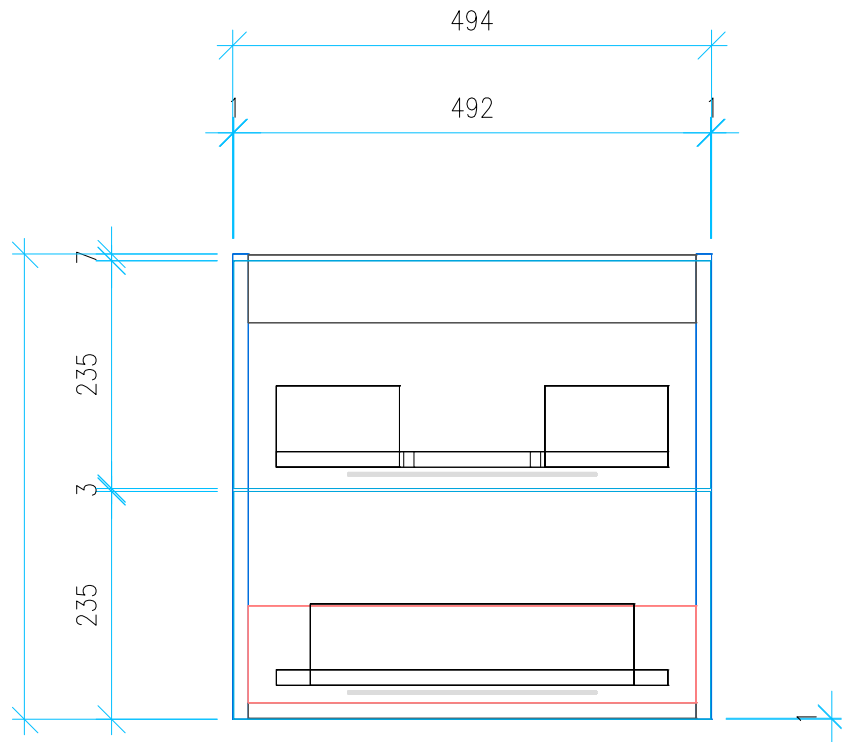
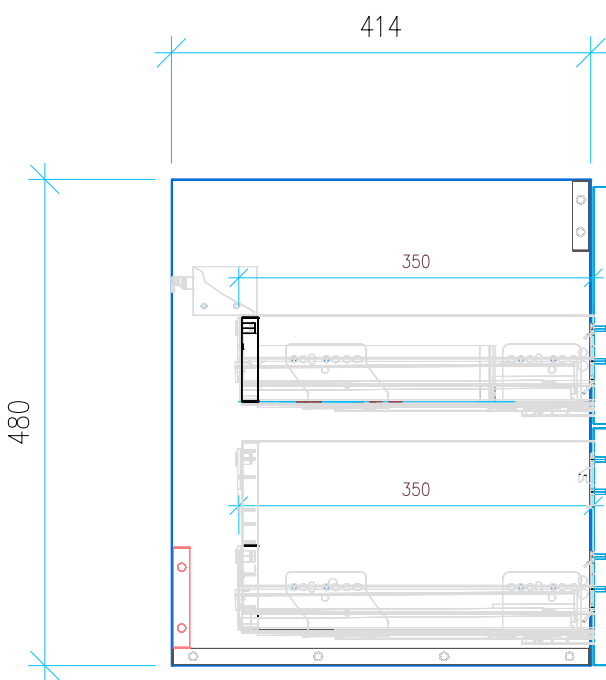


Ansicht 1 / 3D

Ansicht 2 / Draufsicht



Ansicht 3 / Seitenansicht Links

Ansicht 4 / Vorderansicht

| | | |
|--------------------------|----------------------------|-----------------------------|
| Höhe 480 | Erstellt 08.07.2022 | Artikelname |
| Breite 494 | Maße in mm | WTU_GEB_IT_60_SC_PTO |
| Tiefe 414 | Gewicht in kg | |
| Gewicht 15.342 | | |