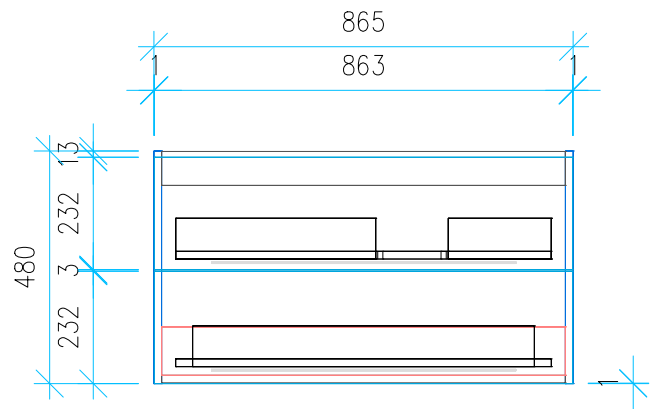
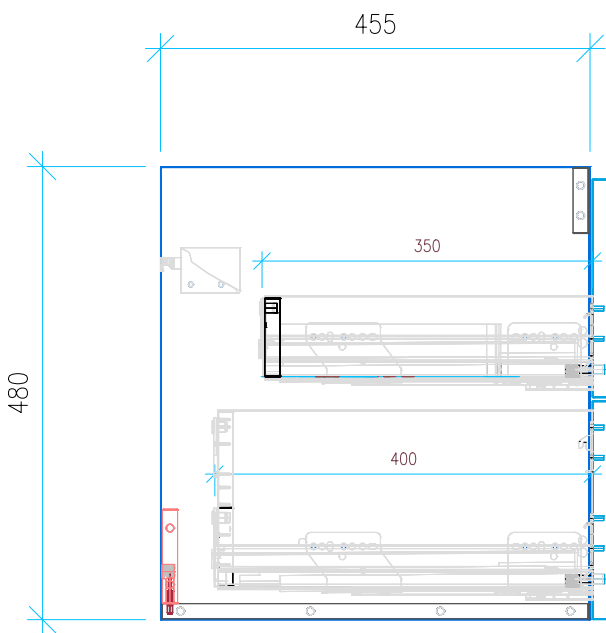


Ansicht 1 / 3D

Ansicht 2 / Draufsicht



Ansicht 3 / Seitenansicht Links

Ansicht 4 / Vorderansicht

|                          |                            |                         |
|--------------------------|----------------------------|-------------------------|
| Höhe<br><b>480</b>       | Erstellt <b>08.07.2022</b> | Artikelname             |
| Breite<br><b>865</b>     | Maße in mm                 | WTU_GEB_ICON_90R_SC_PTO |
| Tiefe<br><b>455</b>      | Gewicht in kg              |                         |
| Gewicht<br><b>25.069</b> |                            |                         |