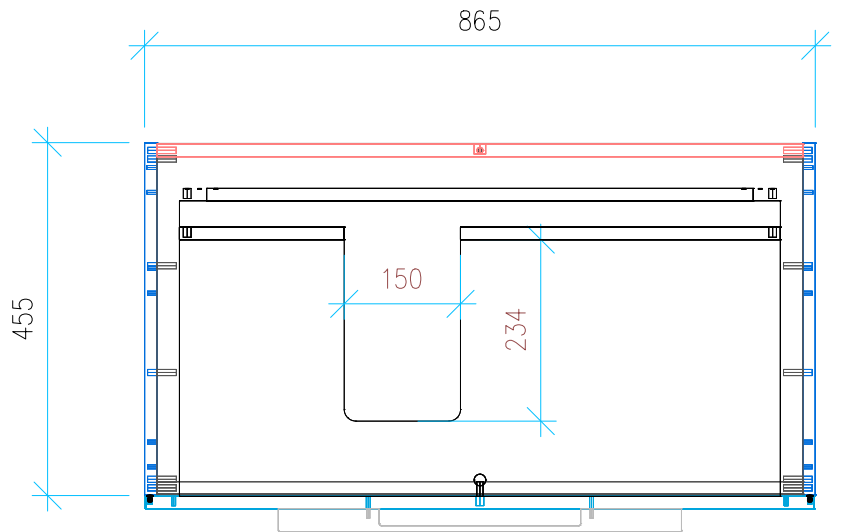
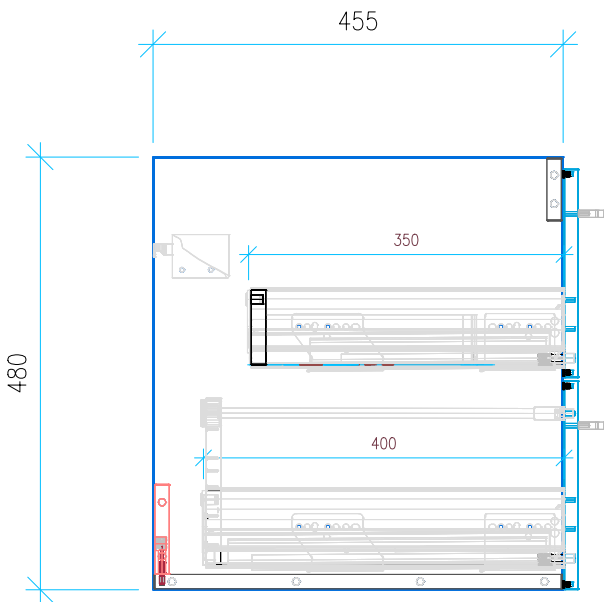


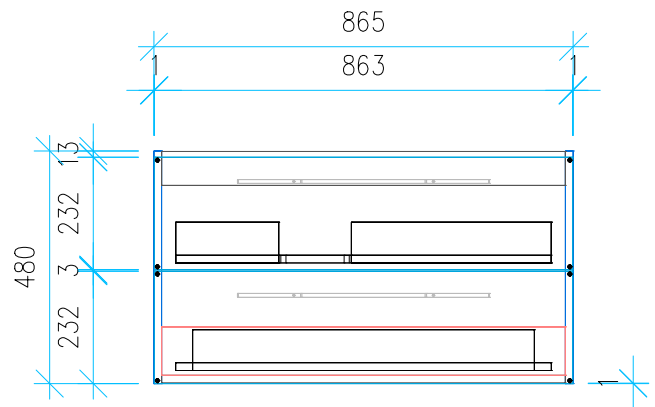
Ansicht 1 / 3D



Ansicht 2 / Draufsicht



Ansicht 3 / Seitenansicht Links



Ansicht 4 / Vorderansicht

| | | |
|---|----------------------------|---------------------|
| Höhe 480 Breite 865 Tiefe 455 | Erstellt 23.11.2022 | Artikelname |
| | Maße in mm | WTU_GEB_ICON_90L_NP |
| | Gewicht in kg | |
| | | |
| | | |