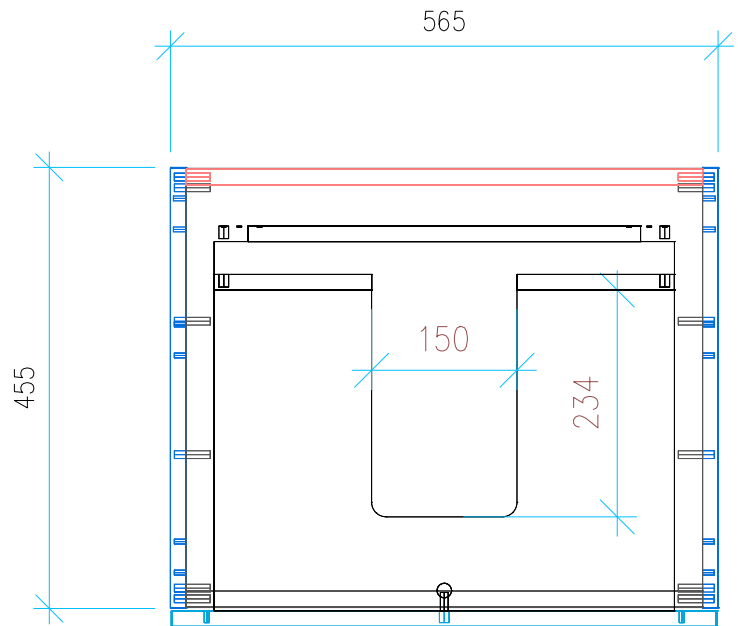
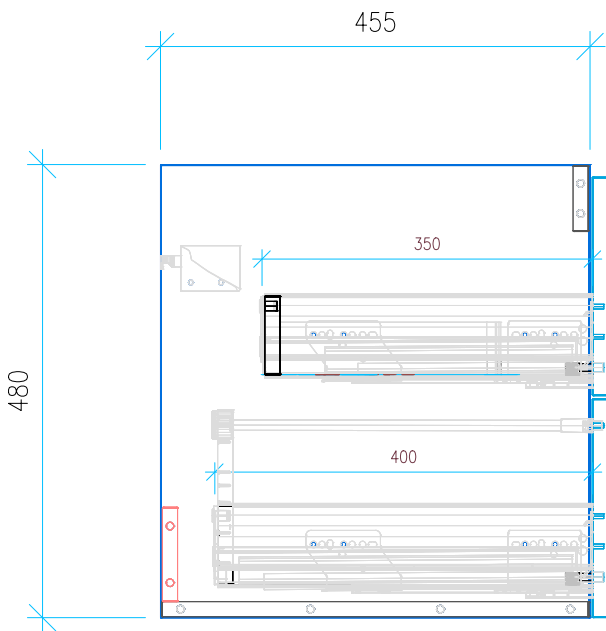


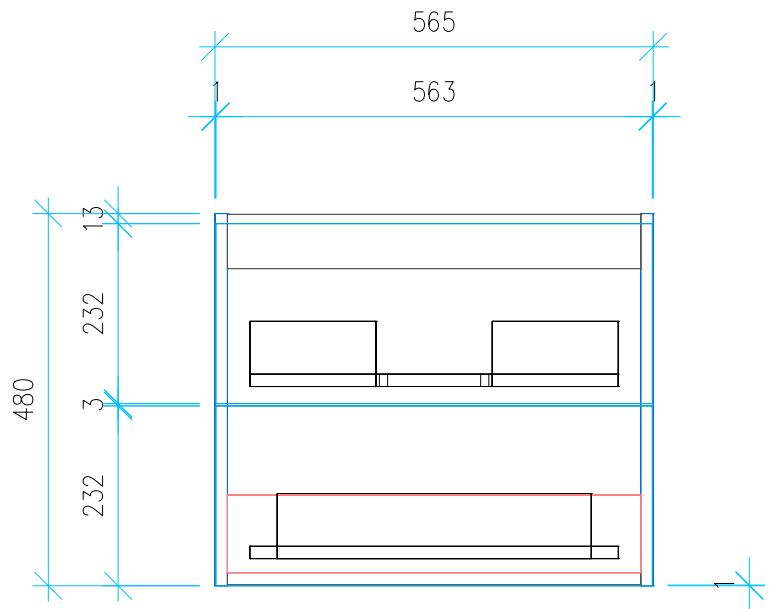
Ansicht 1 / 3D



Ansicht 2 / Draufsicht



Ansicht 3 / Seitenansicht Links



Ansicht 4 / Vorderansicht

| | | |
|---|----------------------------|--|
| Höhe 480 Breite 565 Tiefe 455 | Erstellt 23.11.2022 | Artikelname WTU_GEB_ICON_60_NP_PTO |
| | Maße in mm | |
| | Gewicht in kg | |
| | | |