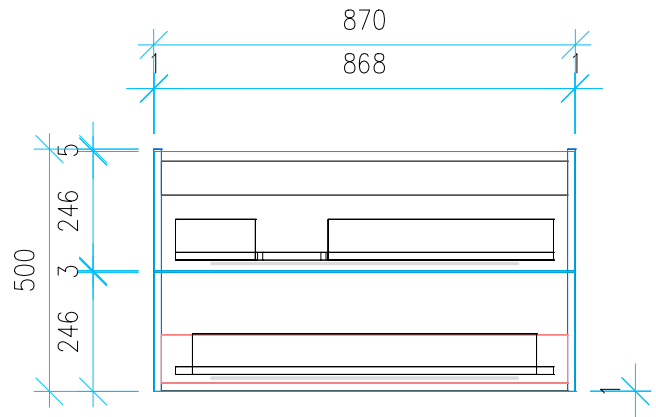
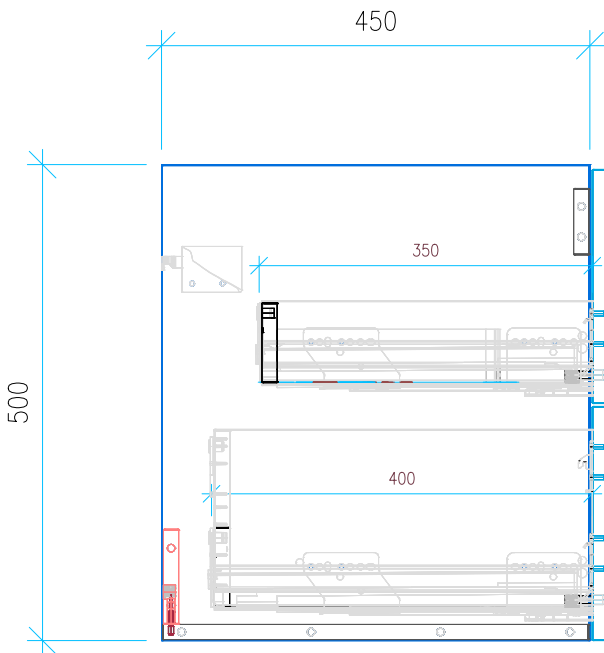


Ansicht 1 / 3D

Ansicht 2 / Draufsicht



Ansicht 3 / Seitenansicht Links

Ansicht 4 / Vorderansicht

Höhe <b>500</b>	Erstellt <b>06.07.2022</b>	Artikelname
Breite <b>870</b>	Maße in mm	<b>WTU_GEB_ACANTO_90L_SC_PTO</b>
Tiefe <b>450</b>	Gewicht in kg	
Gewicht <b>25.687</b>		