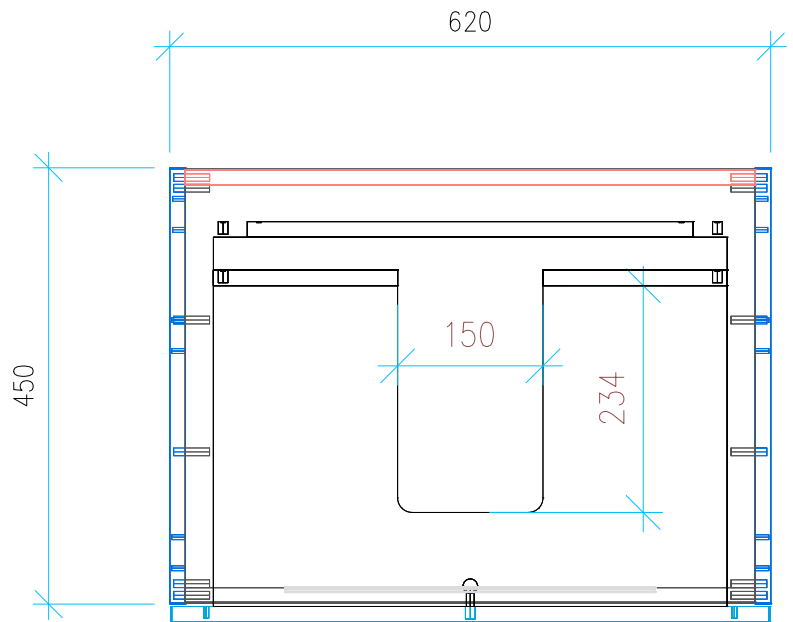
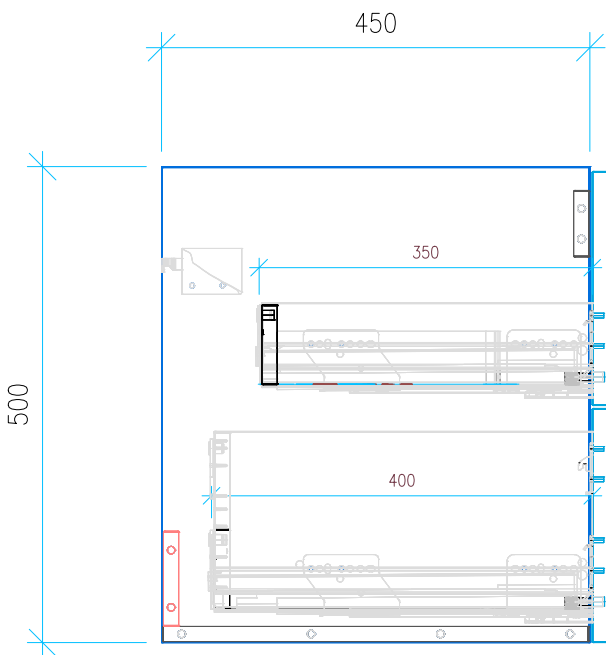


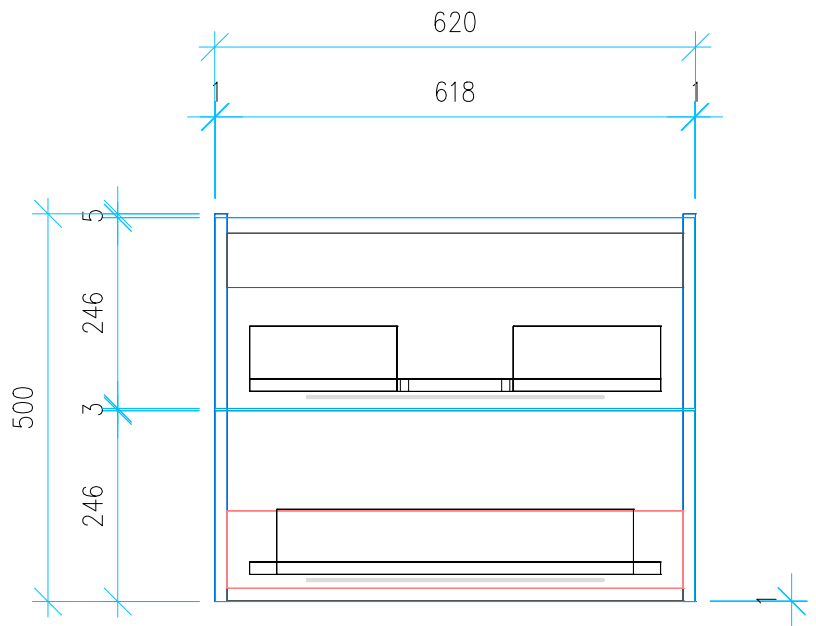
Ansicht 1 / 3D



Ansicht 2 / Draufsicht



Ansicht 3 / Seitenansicht Links



Ansicht 4 / Vorderansicht

| | | |
|--------------------------|----------------------------|---------------------------------|
| Höhe 500 | Erstellt 06.07.2022 | Artikelname |
| Breite 620 | Maße in mm | WTU_GEB_ACANTO_65_SC_PTO |
| Tiefe 450 | Gewicht in kg | |
| Gewicht 19.698 | | |