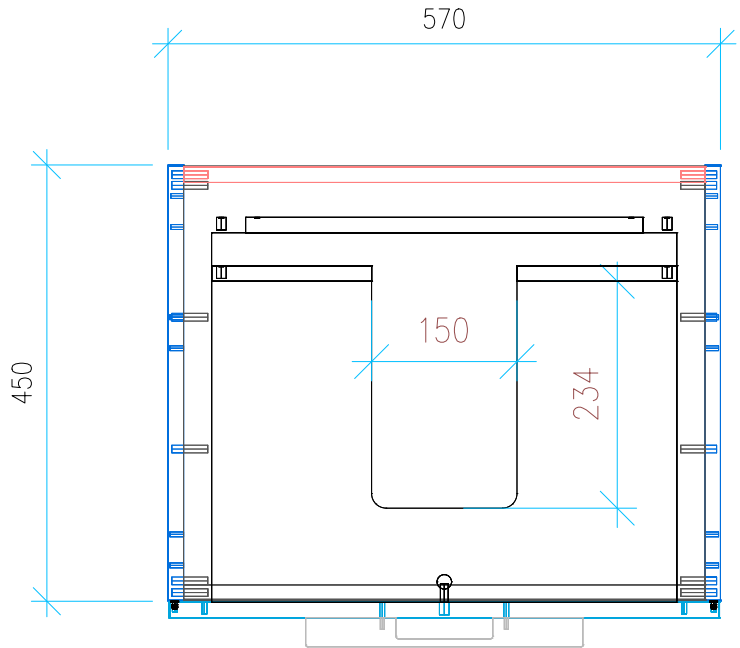
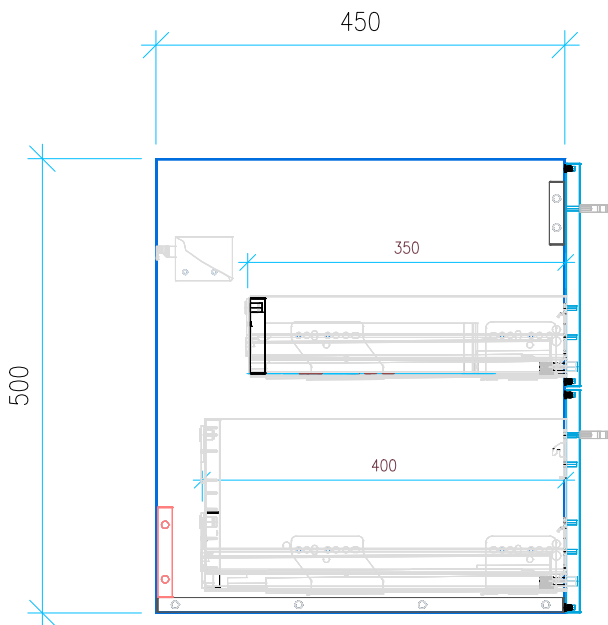


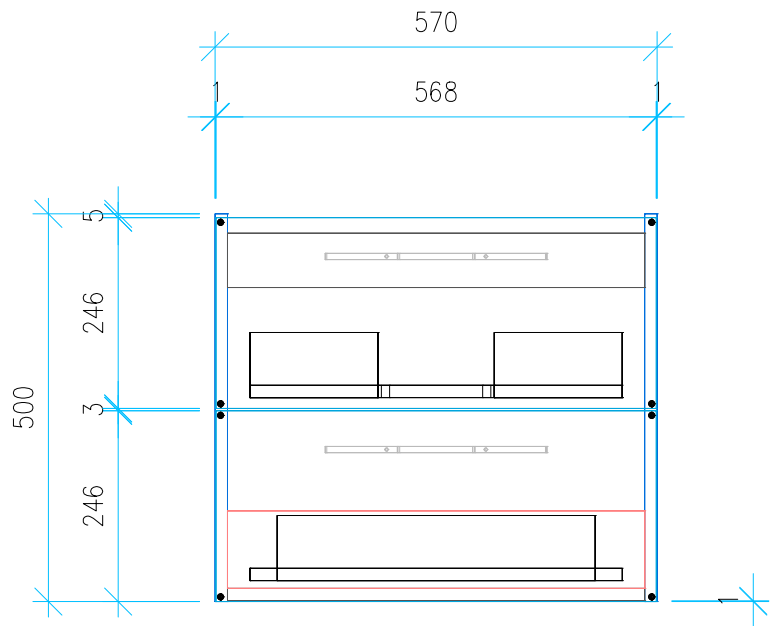
Ansicht 1 / 3D



Ansicht 2 / Draufsicht



Ansicht 3 / Seitenansicht Links



Ansicht 4 / Vorderansicht

| | | |
|-------------------------|----------------------------|-----------------------------|
| Höhe 500 | Erstellt 06.07.2022 | Artikelname |
| Breite 570 | Maße in mm | WTU_GEB_ACANTO_60_SC |
| Tiefe 450 | Gewicht in kg | |
| Gewicht 18.78 | | |