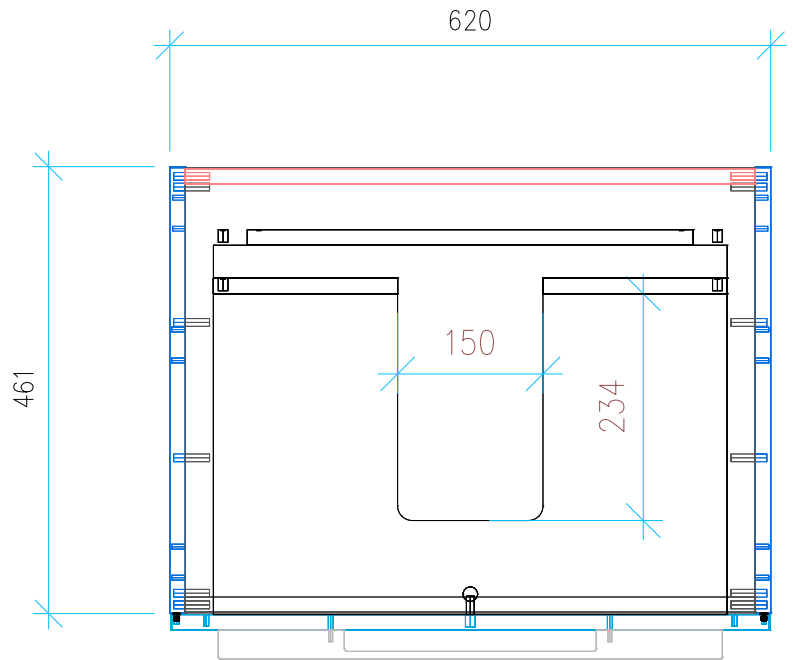
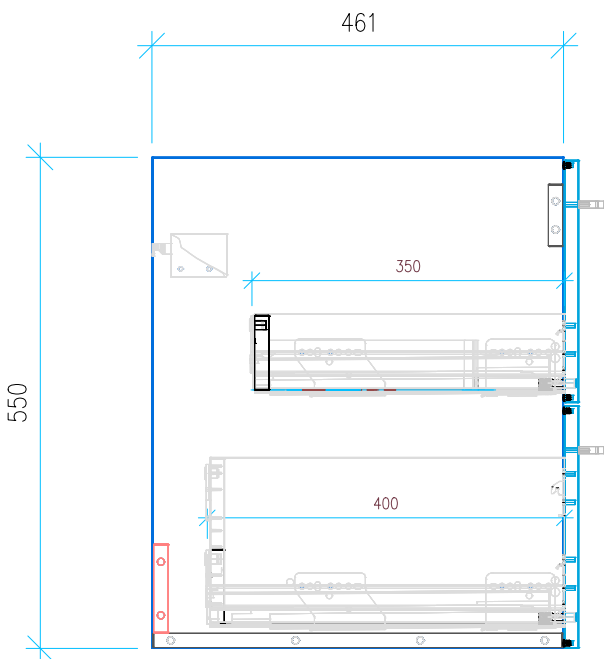


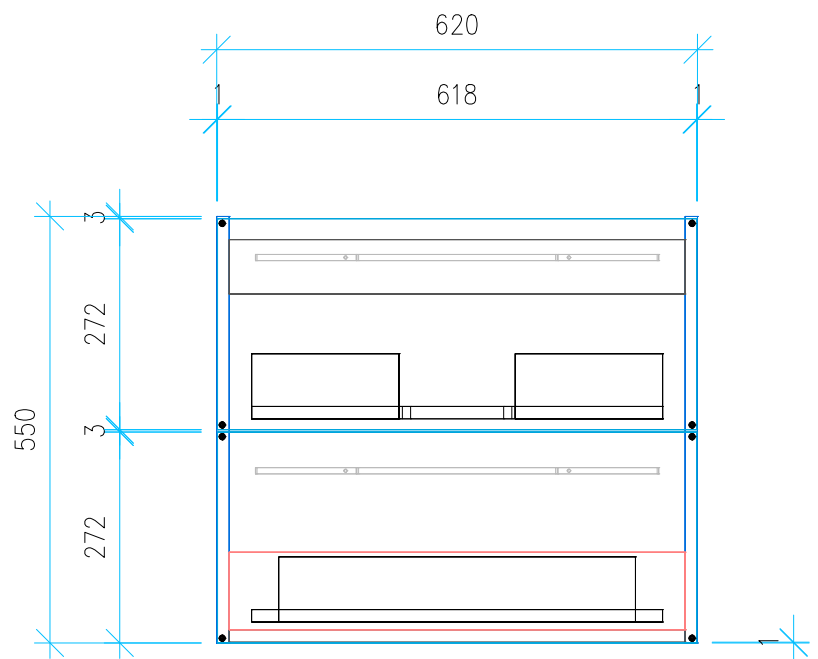
Ansicht 1 / 3D



Ansicht 2 / Draufsicht



Ansicht 3 / Seitenansicht Links



Ansicht 4 / Vorderansicht

Höhe <b>550</b>	Erstellt <b>01.07.2022</b>	Artikelname
Breite <b>620</b>	Maße in mm	<b>WTU_DUR_P3_COMFOR_65_SC</b>
Tiefe <b>461</b>	Gewicht in kg	
Gewicht <b>21.512</b>		