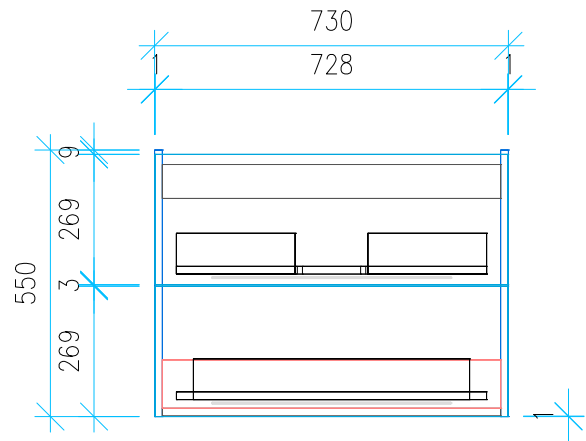
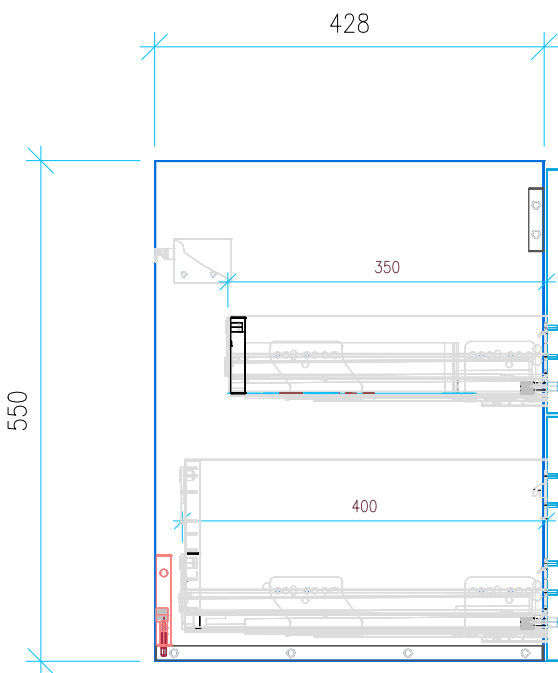


Ansicht 1 / 3D

Ansicht 2 / Draufsicht



Ansicht 3 / Seitenansicht Links

Ansicht 4 / Vorderansicht

|                          |                            |                             |
|--------------------------|----------------------------|-----------------------------|
| Höhe<br><b>550</b>       | Erstellt <b>01.07.2022</b> | Artikelname                 |
| Breite<br><b>730</b>     | Maße in mm                 | WTU_DUR_DURASTYLE_80_SC_PTO |
| Tiefe<br><b>428</b>      | Gewicht in kg              |                             |
| Gewicht<br><b>22.953</b> |                            |                             |