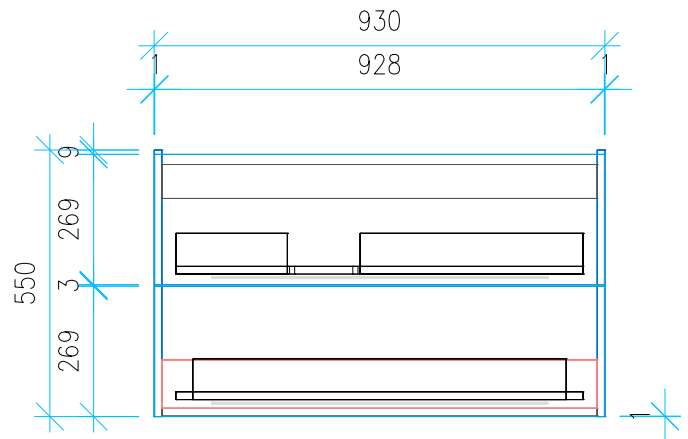
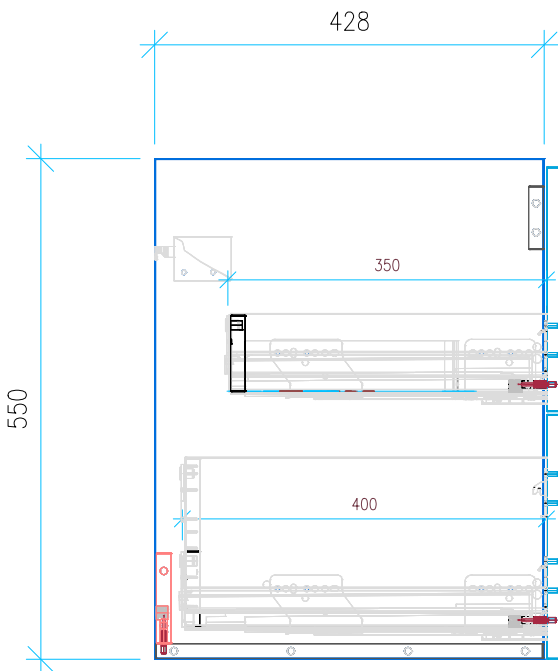


Ansicht 1 / 3D

Ansicht 2 / Draufsicht



Ansicht 3 / Seitenansicht Links

Ansicht 4 / Vorderansicht

|                         |                            |                               |
|-------------------------|----------------------------|-------------------------------|
| Höhe<br><b>550</b>      | Erstellt <b>15.06.2022</b> | Artikelname                   |
| Breite<br><b>930</b>    | Maße in mm                 | WTU_DUR_DURASTYLE_100L_SC_PTO |
| Tiefe<br><b>428</b>     | Gewicht in kg              |                               |
| Gewicht<br><b>27.83</b> |                            |                               |