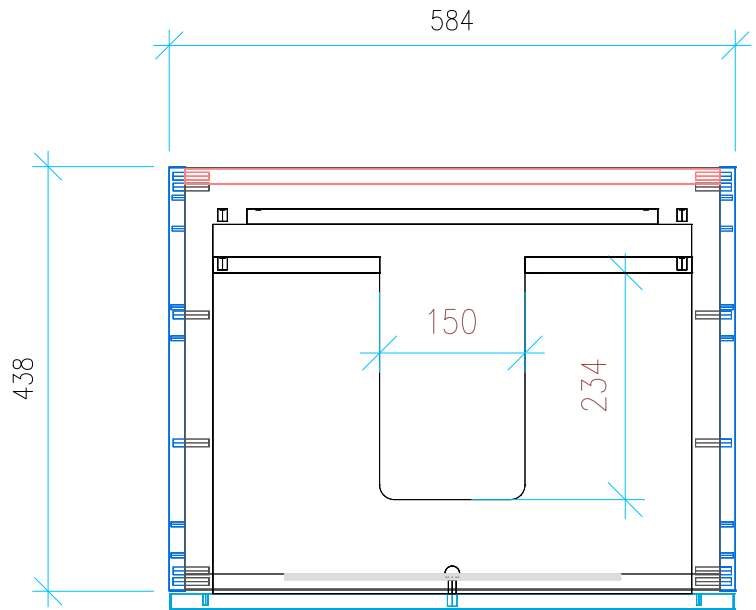
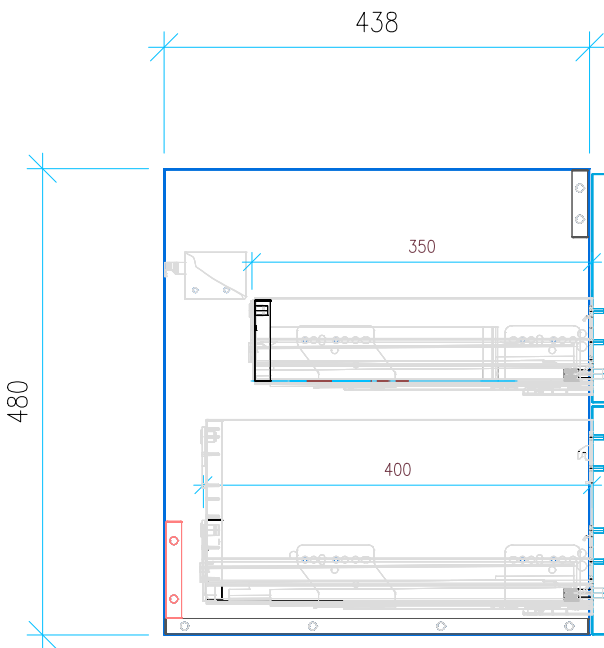


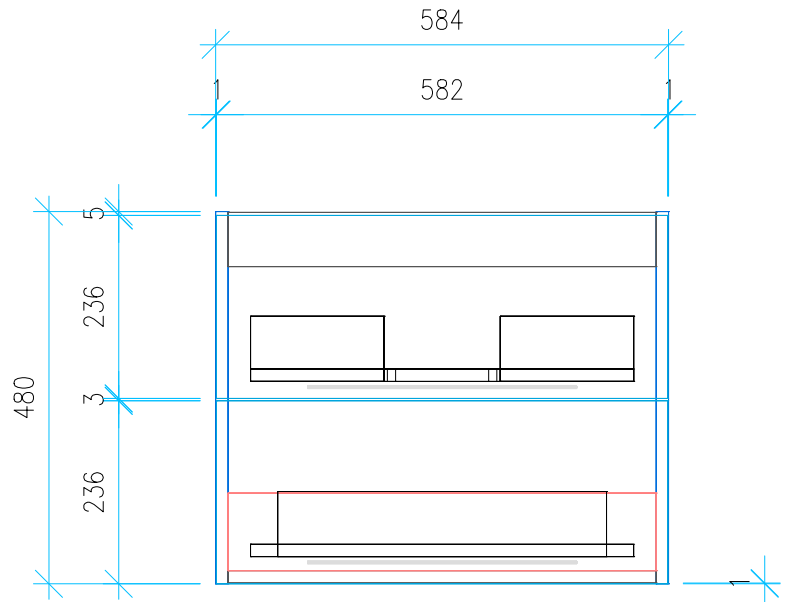
Ansicht 1 / 3D



Ansicht 2 / Draufsicht



Ansicht 3 / Seitenansicht Links



Ansicht 4 / Vorderansicht

Höhe <b>480</b>	Erstellt <b>15.06.2022</b>	Artikelname
Breite <b>584</b>	Maße in mm	WTU_DUR_DURASQUARE_60_SC_PTO
Tiefe <b>438</b>	Gewicht in kg	
Gewicht <b>18.161</b>		