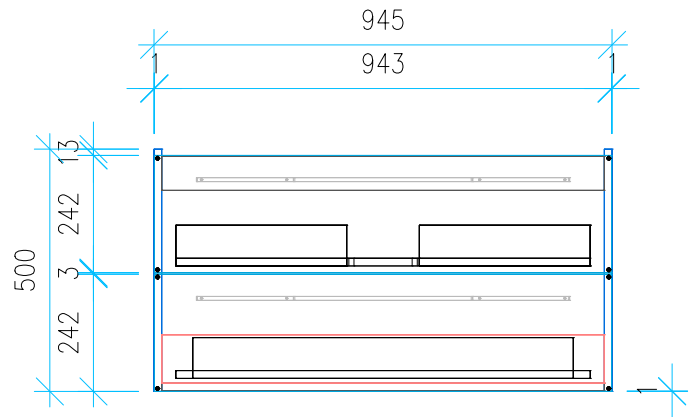
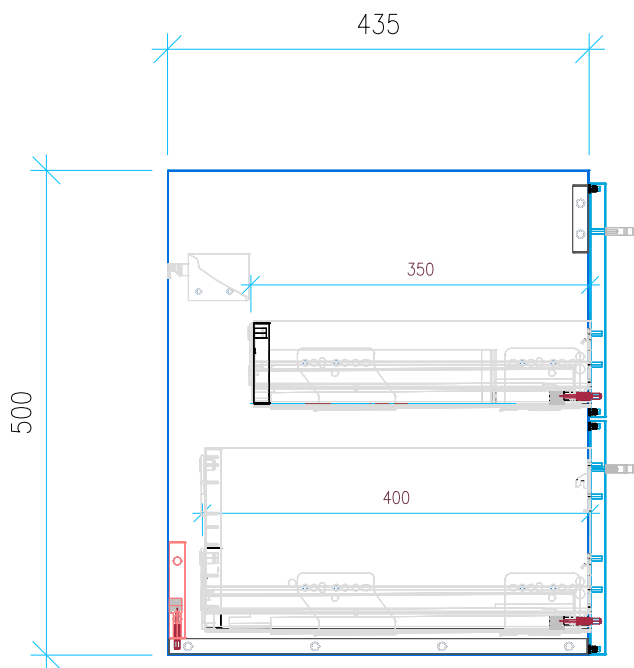


Ansicht 1 / 3D

Ansicht 2 / Draufsicht



Ansicht 3 / Seitenansicht Links

Ansicht 4 / Vorderansicht

Höhe <b>500</b>	Erstellt <b>17.05.2022</b>	Artikelname
Breite <b>945</b>	Maße in mm	<b>WTU_CAT_GREEN_100_SC</b>
Tiefe <b>435</b>	Gewicht in kg	
Gewicht <b>27.657</b>		