

Front-Wechsel Luxor



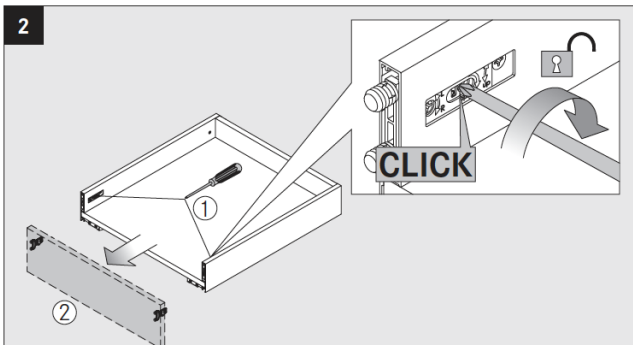
Die folgenden Schritte sind nur im Falle eines Austauschs der Front erforderlich.



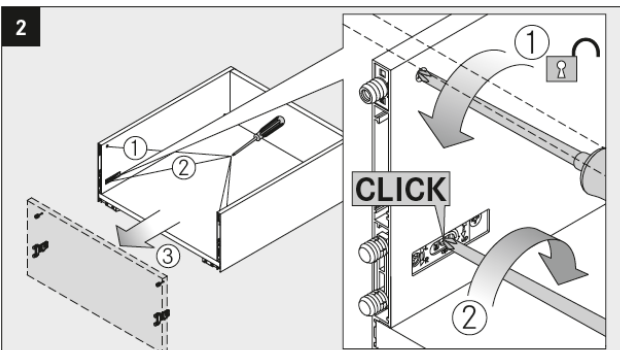
intarbad

Produktabbildungen sind beispielhaft und können vom bestellten Modell abweichen.

Front-Demontage obere Schublade



Front-Demontage untere Schublade



Die Montage erfolgt in der umgekehrten Reihenfolge.