

Montageanleitung Waschtischunterschränke



Wichtige Informationen für die Montage unserer Badmöbel.
Bitte vor der Montage sorgfältig durchlesen und aufbewahren.

Montageanleitung Waschtischunterschränke



Bitte prüfen Sie vor Montagebeginn Ihre Badezimmermöbel auf mögliche Beschädigungen. Schäden an bereits montierten Möbelteilen können wir als Reklamation nicht anerkennen!



Produktabbildung ist beispielhaft und kann vom bestellten Modell abweichen.

Sicherheitshinweise:

- Die Montage darf nur von fachkundigen Personen durchgeführt werden.
- Das Befestigungsmaterial (Schrauben, Dübel) ist nur für massive, ausreichend tragfähige Wände ausgelegt.
- Überzeugen Sie sich vor dem Bohren, dass keine Kabel oder Rohre im Montagebereich der Wand liegen.



Montage von Waschtischunterschränken

- Auszüge vom Korpus demontieren / aushängen (**Abb.1**).
- Position des WT-Unterschranks an der Wand bestimmen und die Position der Montageplatten und Bohrlöcher markieren. Montageplatten so dicht wie möglich an der Wand befestigen (**Abb. 4a und Abb. 6 – Lieferumfang**).
- Abdeckkappen vom Schrankaufhänger an beiden Seiten abnehmen (**Abb. 7 – Lieferumfang**).
- WT-Unterschrank vorsichtig auf die Montageplatten setzen und anschließend die Höhe und Tiefe ausrichten (**Abb. 4b + 4c**).
- Schrankaufhänger mit den vorhandenen Abdeckkappen abdecken (**Abb. 7 – Lieferumfang**).
- Griffe / Griffleiste mit den mitgelieferten Schrauben montieren (**Abb. 8 – Lieferumfang**).
- Die zusätzlichen Montagewinkel (bei Unterschränken ab 120 cm breite) an die Wand anschrauben (**Abb. 5**).
- Auszüge montieren / einhängen und falls nötig ausrichten (**Abb. 2 / Abb. 3**).
- Bei Modellen mit Push to Open Funktion kann die Frontspalteneinstellung und die Auswurfkraft eingestellt werden (**Abb. 6**).

Montageanleitung Waschtischunterschranke

Abb. 1 | Demontage der Auszüge



Auszug des Unterschranks nach vorne ausziehen – öffnen



Auszug an beiden Seiten festhalten, diesen mit Schwung nach oben anheben (der Auszug ist nur eingeklickt, Sie lösen damit den Klickmechanismus). Auszug herausnehmen (siehe Video auf unserer Online-Seite „Montagevideos“).

Abb. 2 | Montage der Auszüge



Korpusschienen ausziehen und den Auszug aufsetzen.



Auszug in den WT-Unterschrank ganz einschieben und andrücken bis ein „Klick“ zu hören ist – arretiert automatisch.

Montageanleitung Waschtischunterschranke

Abb. 3 | Höhenverstellung der Auszüge



3a. Obere Schraube etwas lösen, damit die Front verstellt werden kann.



3b. Höhe mit der unteren Schraube ausrichten.



3c. Dies an beiden Seiten der Schubladenzarge vornehmen. Anschließend die obere Schraube wieder festziehen und die Stell-schrauben mit den vorhandenen Abdeck-kappen (**Abb. 12 Lieferumfang**) abdecken.

Montageanleitung Waschtischunterschränke

Abb. 4 | Montage und Einstellung der Schrankaufhänger WT-Unterschrank



Abb. 4a | Montage

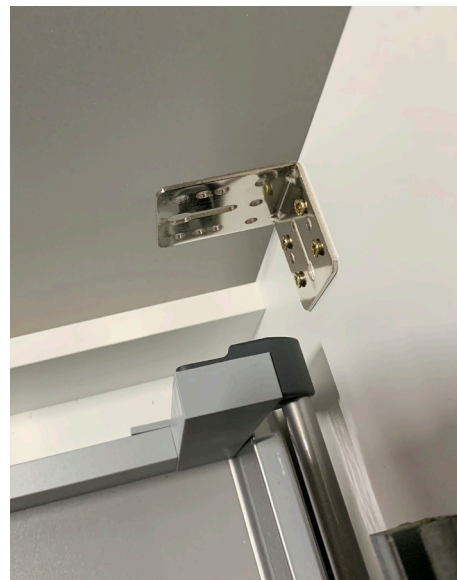


Abb. 4b | Tiefeneinstellung

Abb. 5 | Montagewinkel anschrauben

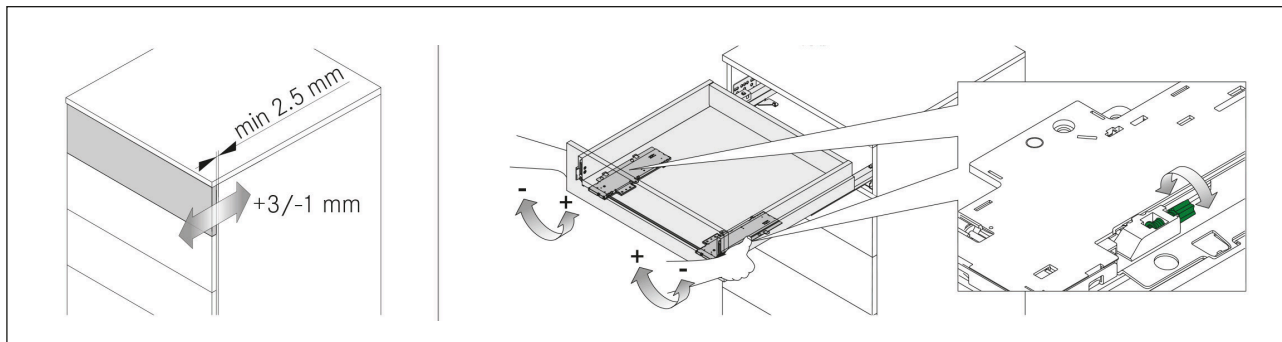


Abb. 4c | Höheneinstellung

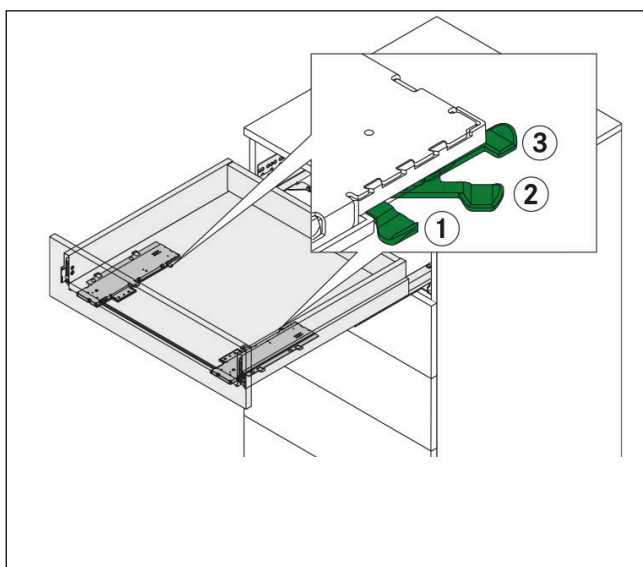
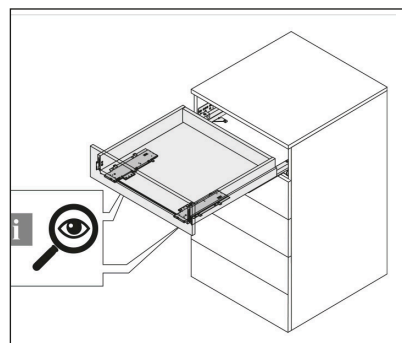
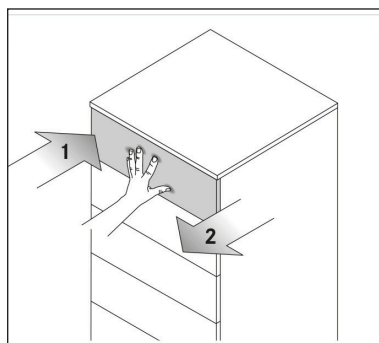
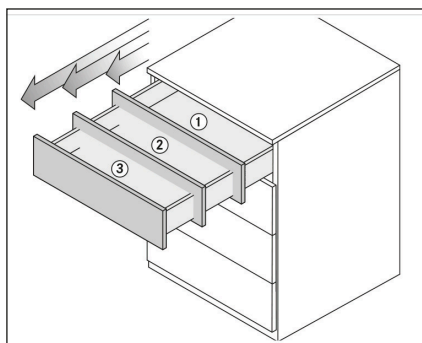


Montageanleitung Waschtischunterschranke

Abb. 6 | Frontspalteneinstellung bei Modellen mit Push to Open Funktion



Auswurfkraft bei Modellen mit Push to Open Funktion



1. Leicht | 2. Mittel | 3. Schwer

Montageanleitung Waschtischunterschranke



Lieferumfang / Montagezubehör

| | | | |
|--|--|--|--|
| | <p>Abb. 6 Montageplatte Schrauben 8 mm Dübel 8 mm</p> | | <p>Abb. 7 Pro Schrankaufhänger 1 Abdeckkappe</p> |
| | <p>Abb. 8 Pro Griff je nach Griffmodell 2-4 Schrauben</p> | | <p>Abb. 12 Abdeckkappe für Stellschrauben (je 2 Stück pro Auszug)</p> |